



**VALVULA DE ALIVIO Y REGULADORA  
DE CONTRAPRESIÓN**



**MODELO 400**



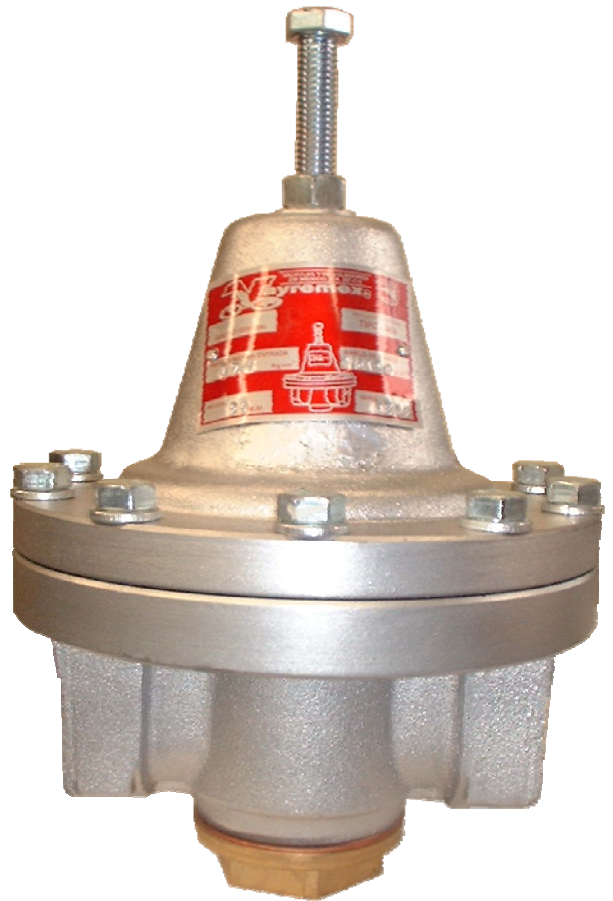
### DESCRIPCIÓN:

El modelo 400 se usa para regular la contrapresión o en aplicaciones de alivio en líquidos, gas, aire y servicios de vapor.

Esta válvula mantendrá en forma confiable y exacta la presión requerida en un sistema, recipiente o tubería. Si la presión se incrementa en el equipo que se esta protegiendo la válvula, abrirá para aliviar el exceso de presión contenida dentro del equipo, cuando la presión este por debajo del punto de ajuste de la válvula permitirá que la válvula cierre y se mantendrá la presión deseada dentro del sistema. Su regulación es estable al cierre ya que el diafragma se aísla del paso del flujo principal, el disco cuenta con una guía para el mejoramiento de la interrupción de la circulación y controlar la presión diferencial exacta, permite fácilmente los cambios de presiones ya calibradas.

Es una válvula operada por resorte, las aplicaciones principales para uso de las válvulas son: tanques de lavado, calentadores, depósitos de combustible, líneas de aceite, sistemas de suministro de aire, dispositivos de prueba y esterilizadores.

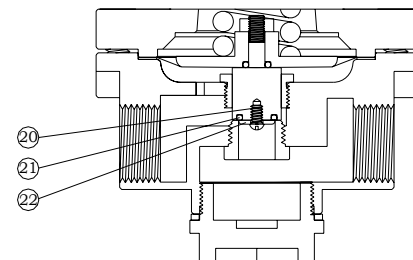
Los diafragmas pueden ser de acero inoxidable o elastómero.



### CARACTERISTICAS DE DISEÑO:

- Para servicio de agua, vapor, aire, aceite, la mayoría de gases y muchos productos químicos.
- Presión máxima de trabajo:
  - Hierro gris: 17.5 Kg/cm<sup>2</sup> (250psi).
  - Acero al carbón: 30 Kg/cm<sup>2</sup> (425psi).
  - Acero inoxidable: 40 Kg/cm<sup>2</sup> (579psi).
- Temperatura máxima de trabajo:
  - Con diafragma de acero inoxidable**
    - Hierro gris y acero al carbón: -45 a 232°C (-50 a 450°F)
    - Acero inoxidable: -45 a 380°C (-50 a 716°F)
  - Con diafragma SBR y trama de nylon.**
    - Hierro gris, acero al carbón y Acero inoxidable: -25 a 70°C (-13 a 158°F)
- Medidas nominales desde ½" (13 mm) hasta 2" (51 mm).
- Conexiones roscadas hembra NPT.
- Fabricación especial de válvulas con bridas adaptadas.
- Válvulas con asiento suave (teflón, viton, buna, EPDM, etc.)
- Válvulas con conexiones para manómetros.

### ACCESORIO



CONSTRUCCIÓN CON ASIENTO SUAVE

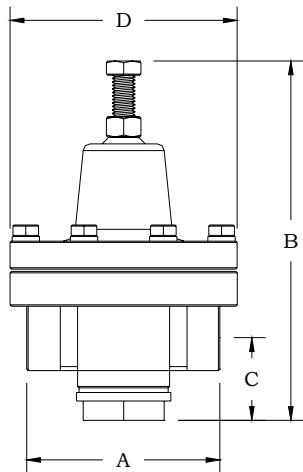
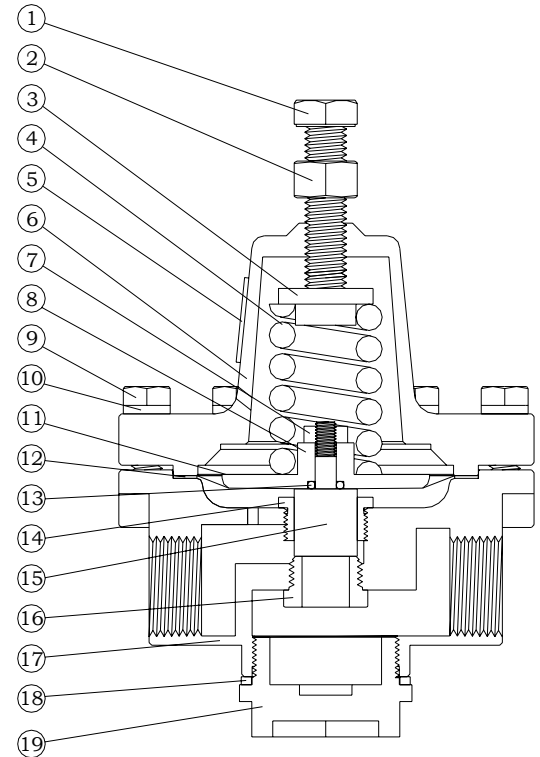


## MATERIALES DE CONSTRUCCIÓN

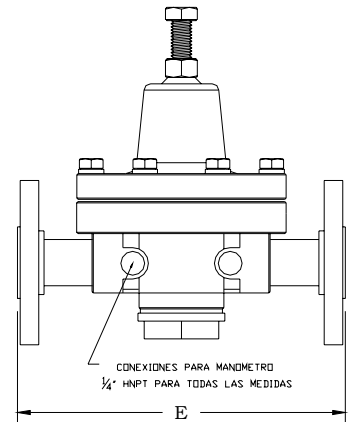
| No. | NOMBRE                  | MATERIALES                                 |  |                                |
|-----|-------------------------|--|--|--------------------------------|
|     |                         | HIERRO GRIS INTERIORES EN ACERO INOXIDABLE | ACERO AL CARBÓN INTERIORES EN ACERO INOXIDABLE | TOTALMENTE EN ACERO INOXIDABLE |
| 1   | Tornillo de ajuste      | Acero comercial                            | Acero comercial                                | Acero inoxidable 304           |
| 2   | Contratuercas           | Acero comercial                            | Acero comercial                                | Acero inoxidable 304           |
| 3   | Botón                   | Acero al carbón                            | Acero al carbón                                | Acero inoxidable 304           |
| 4   | ** Resorte de rango     | Acero                                      | Acero  | Acero inoxidable 302           |
| 5   | Placa de identificación | Aluminio                                   | Aluminio                                       | Acero inoxidable 304           |
| 6   | Cono                    | Hierro gris ASTM A126 Gr.B                 | Acero al carbón WCB                            | Acero inoxidable CF8M          |
| 7   | Tuerca                  | Acero inoxidable                           | Acero inoxidable                               | Acero inoxidable               |
| 8   | Plato                   | Hierro gris ASTM A126 Gr.B                 | Acero al carbón                                | Acero inoxidable 304           |
| 9   | Tornillo de apriete     | Acero comercial                            | Acero comercial                                | Acero inoxidable 304           |
| 10  | Rondana de presión      | Acero comercial                            | Acero comercial                                | Acero inoxidable 304           |
| 11  | ** Diafragma            | Inoxidable                                 | Inoxidable                                     | Inoxidable                     |
| 12  | ** Junta cono           | Kevlar                                     | Kevlar   | Kevlar                         |
| 13  | ** Empaque plato        | Nitrilo                                    | Nitrilo  | Nitrilo                        |
| 14  | Tuerca guía             | Acero inoxidable 316                       | Acero inoxidable 316                           | Acero inoxidable 316           |
| 15  | ** Disco                | Acero inoxidable 316                       | Acero inoxidable 316                           | Acero inoxidable 316           |
| 16  | ** Asiento              | Acero inoxidable 316                       | Acero inoxidable 316                           | Acero inoxidable 316           |
| 17  | Cuerpo                  | Hierro gris ASTM A126 Gr.B                 | Acero al carbón WCB                            | Acero inoxidable CF8M          |
| 18  | ** Junta tapón          | Cobre y asbesto                            | Cobre y asbesto                                | Acero inoxidable               |
| 19  | Tapón                   | Latón                                      | Acero al carbón                                | Acero inoxidable 316           |
| 20  | ** Tornillo Opressor    | Acero inoxidable                           | Acero inoxidable                               | Acero inoxidable               |
| 21  | ** Empaque disco        | * Opcional                                 | * Opcional                                     | * Opcional                     |
| 22  | ** Retén                | Acero inoxidable 316                       | Acero inoxidable 316                           | Acero inoxidable 316           |

\* Los materiales opcionales pueden ser de: Nitrilo, Vitón, Silicón ó EPDM.

\*\* Disponibles como partes de repuesto.



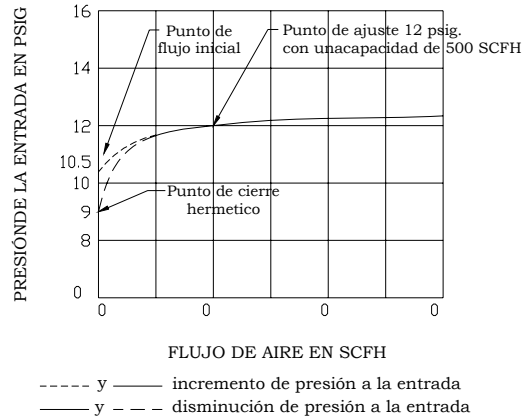
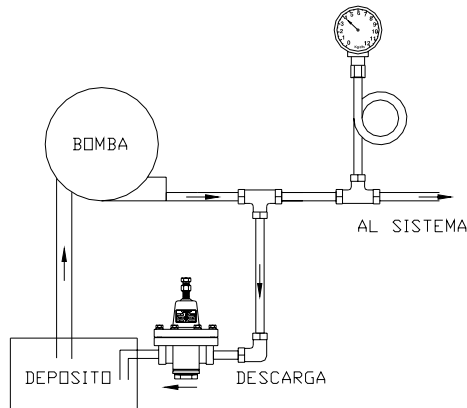
| DIMENSIONES Y PESOS |        |                    |     |    |     |   |                      |                                       |             |
|---------------------|--------|--------------------|-----|----|-----|---|----------------------|---------------------------------------|-------------|
| TAMAÑO              |        | DIMENSIONES EN mm. |     |    |     |   | DIAMETRO DE ORIFICIO | AREA DE DESCARGA EN pulg <sup>2</sup> | PESO EN Kg. |
| mm.                 | pulg.  | A                  | B   | C  | D   | E |                      |                                       |             |
| 13                  | 1/2"   | 109                | 203 | 48 | 126 |   | 9/16"                | 0.248                                 | 3.950       |
| 19                  | 3/4"   | 109                | 203 | 48 | 126 |   | 9/16"                | 0.248                                 | 3.950       |
| 25                  | 1"     | 148                | 260 | 52 | 188 |   | 13/16"               | 0.518                                 | 10.500      |
| 32                  | 1 1/4" | 148                | 260 | 52 | 188 |   | 13/16"               | 0.518                                 | 10.500      |
| 38                  | 1 1/2" | 174                | 354 | 73 | 230 |   | 15/16"               | 0.690                                 | 19.200      |
| 51                  | 2"     | 174                | 354 | 73 | 230 |   | 15/16"               | 0.690                                 | 19.200      |



## INSTALACIÓN Y OPERACIÓN

La válvula de alivio modelo 400 puede instalarse en cualquier posición, cuidando que la entrada indicada en el cuerpo de la válvula este conectada al sistema a controlar, sin embargo es recomendable colocarla en posición horizontal con el tornillo de ajuste (1) hacia arriba. Para incrementar el ajuste de presión en el sistema que se desea controlar, gire el tornillo de ajuste en sentido horario, para disminuir el ajuste de presión regulada, gire el tornillo en sentido anti-horario. Es recomendable instalar la válvula en una posición de fácil acceso y debe ser instalada lo más cerca posible al punto donde se controla la presión en el sistema. Tenga presente que la válvula solamente percibirá y controlará la presión en su propio puerto de entrada (siguiente diagrama).

# VÁLVULA DE ALIVIO Y REGULADORA DE CONTRAPRESIÓN MODELO 400



El punto de flujo inicial y el punto de cierre hermético de la válvula ocurren debajo del punto de ajuste o apertura, en la grafica anterior se ilustra este proceso para una válvula de 1/2" usada para servicio en aire. Cuando incrementa la presión de entrada, el flujo inicial ocurre a 10.5 psig., con el incremento de flujo en la entrada aumenta la presión en el sistema y la válvula abre gradualmente hasta alcanzar el punto de ajuste 12 psig., y la válvula alivia una capacidad de 500 SCFH.

Se obtienen capacidades mayores cuando existe una sobre-presión mayor al punto de ajuste (12 psig.) como se muestra en las tablas de capacidades.

Cuando la presión de entrada y el flujo disminuyen la válvula empieza a cerrar gradualmente hasta que sella completamente a una presión de 9 psig., una vez que la válvula cierra herméticamente no debe de existir ninguna fuga o goteo hasta que la presión alcance 10.5 psig., que es cuando se presenta el flujo inicial.

## RANGOS DE OPERACIÓN:

La elección correcta del rango permitirá a usted ajustar la presión controlada, del modo más conveniente a sus necesidades. Para un mejor funcionamiento de la válvula debe elegirse el resorte del rango cuya elasticidad corresponda a la presión que funcionará su equipo.

| RANGOS DE RESORTES            | MEDIDA DE VÁLVULA Y No. DE RESORTE |             |             | MATERIALES DISPONIBLES |                  |
|-------------------------------|------------------------------------|-------------|-------------|------------------------|------------------|
|                               | 1/2" Y 3/4"                        | 1" Y 1-1/4" | 1-1/2" Y 2" | ACERO AL CARBÓN        | ACERO INOXIDABLE |
| 0.5 - 2.1 Kg/cm <sup>2</sup>  | RER-036                            | RER-039     | RER-205     | A.C. AZUL              | A.I.             |
| 2.2 - 5.3 Kg/cm <sup>2</sup>  | RER-037                            | RER-040     | RER-042     | A.C. AMARILLO          | A.I.             |
| 5.4 - 8.8 Kg/cm <sup>2</sup>  | RER-038                            | RER-041     | RER-043     | A.C. ROJO              | A.I.             |
| 8.9 - 14.0 Kg/cm <sup>2</sup> | RER-206                            | RER-207     | RER-208     | A.C. VERDE             | A.I.             |

Ejemplo: Para seleccionar el resorte del rango adecuado elija la columna de la medida del regulador y la fila del rango del resorte y al número de resorte agregue las iniciales del tipo de material. Por ejemplo RER-037-AC es un resorte con rango de 2.2 – 5.3 Kg/cm<sup>2</sup> para una válvula de 1/2" ó 3/4" en acero al carbón color amarillo.

La siguiente tabla muestra las diferenciales de presión típicas del punto de ajuste con el punto de flujo inicial y el punto de cierre hermético. Estas diferencias son usadas en conjunto con las tablas de capacidades para determinar el total del incremento de presión de entrada (sobre-presión) requerida para elaborar tabuladores de flujo y determinar la presión de ajuste adecuada para alcanzar el punto de cierre hermético deseado.

| MODELO | CÓDIGO DE COLORES | ASIENTO SUAVE (psig)   |                           | ASIENTO METALICO (psig) |                           |          |          |
|--------|-------------------|------------------------|---------------------------|-------------------------|---------------------------|----------|----------|
|        |                   | PUNTO DE FLUJO INICIAL | PUNTO DE CIERRE HERMETICO | PUNTO DE FLUJO INICIAL  | PUNTO DE CIERRE HERMETICO |          |          |
|        |                   |                        |                           |                         | 1/2, 3/4                  | 1, 1-1/4 | 1-1/2, 2 |
| 400    | Azul              | 3                      | 5                         | 5                       | 10                        | 8        | 10       |
| 400    | Amarillo          | 5                      | 8                         | 7                       | 12                        | 10       | 13       |
| 400    | Rojo              | 6                      | 10                        | 9                       | 16                        | 14       | 15       |
| 400    | Verde             | 7                      | 12                        | 11                      | 20                        | 17       | 18       |

# VÁLVULA DE ALIVIO Y REGULADORA DE CONTRAPRESIÓN MODELO 400



## TABLAS DE CAPACIDADES

### CAPACIDADES EN GALONES POR MINUTO DE AGUA (GPM), CON DIAFRAGMAS DE NEOPRENO

| TAMAÑO    | RESORTE         |                   | PUNTO DE AJUSTE (PSIG) | FLUJO AL PUNTO DE AJUSTE (GPM) | SOBRE-PRESIÓN AL PUNTO DE AJUSTE (PSIG) |      |      |      |      |      |      |      |      |     |     |
|-----------|-----------------|-------------------|------------------------|--------------------------------|---|------|------|------|------|------|------|------|------|-----|-----|
|           | NUMERO DE PARTE | CODIGO DE COLORES |                        |                                | 5                                       | 7    | 10   | 15   | 20   | 30   | 50   | 75   | 100  |     |     |
|           |                 |                   |                        |                                |   |      |      |      |      |      |      |      |      |     |     |
| 1/2 , 3/4 | Azul            |                   | 15                     | 1.8                            | 5.5                                     | 9.7  | 10   | 13.5 | ...  | ...  | ...  | ...  | ...  | ... |     |
|           |                 |                   | 25                     | 1.8                            | 10                                      | 12   | 13.5 | 15.5 | 17.5 | ...  | ...  | ...  | ...  | ... |     |
|           |                 |                   | 35                     | 1.8                            | 14.5                                    | 16   | 17.2 | 18   | 19.2 | 20.7 | ...  | ...  | ...  | ... | ... |
|           | Amarillo        |                   | 35                     | 1.5                            | 7                                       | 8.5  | 9.7  | 12   | 13   | 16   | ...  | ...  | ...  | ... | ... |
|           |                 |                   | 50                     | 1.5                            | 7.5                                     | 9    | 11   | 13.5 | 15.5 | 18.5 | 22   | ...  | ...  | ... | ... |
|           |                 |                   | 75                     | 1.5                            | 10.5                                    | 13   | 15   | 17.5 | 19.5 | 22   | 25   | 28.2 | ...  | ... | ... |
|           | Rojo            |                   | 75                     | 1.3                            | 5                                       | 6.5  | 9    | 13   | 15.5 | 19.2 | 23.7 | 27   | ...  | ... | ... |
|           |                 |                   | 100                    | 1.3                            | 6                                       | 8    | 11   | 16   | 19.5 | 23.5 | 28   | 31.5 | 34.5 | ... | ... |
|           |                 |                   | 125                    | 1.3                            | 7.5                                     | 10   | 14   | 20.5 | 23.5 | 27.2 | 31.5 | 34.5 | 37   | ... | ... |
|           | Verde           |                   | 150                    | 1                              | 3.5                                     | 4.7  | 6.5  | 9    | 12   | 16.5 | 23   | 29   | 34.7 | ... | ... |
|           |                 |                   | 175                    | 1                              | 4                                       | 5.5  | 7.5  | 10.5 | 14   | 19   | 26   | 32.5 | 38.2 | ... | ... |
|           |                 |                   | 200                    | 1                              | 4.7                                     | 6    | 8    | 11.5 | 15   | 20.5 | 29.5 | 37.5 | 42.5 | ... | ... |
| 1 , 1-1/4 | Azul            |                   | 15                     | 1.8                            | 18                                      | 23.5 | 27   | 31   | ...  | ...  | ...  | ...  | ...  | ... |     |
|           |                 |                   | 25                     | 1.8                            | 26                                      | 29   | 33   | 38   | 41   | ...  | ...  | ...  | ...  | ... |     |
|           |                 |                   | 35                     | 1.8                            | 32                                      | 34.5 | 37.5 | 42   | 45   | 49.5 | ...  | ...  | ...  | ... |     |
|           | Amarillo        |                   | 35                     | 1.5                            | 20                                      | 25   | 28   | 33   | 37   | 44   | ...  | ...  | ...  | ... | ... |
|           |                 |                   | 50                     | 1.5                            | 25                                      | 31   | 37   | 42.5 | 47   | 52   | 58   | ...  | ...  | ... | ... |
|           |                 |                   | 75                     | 1.5                            | 35                                      | 41   | 45   | 50   | 53   | 58   | 63.5 | 68.5 | ...  | ... | ... |
|           | Rojo            |                   | 75                     | 1.3                            | 19                                      | 25   | 32   | 37   | 41   | 47   | 57   | 66.5 | ...  | ... | ... |
|           |                 |                   | 100                    | 1.3                            | 22                                      | 29   | 35   | 43   | 48.5 | 57   | 66.5 | 73   | 78   | ... | ... |
|           |                 |                   | 125                    | 1.3                            | 27                                      | 34.5 | 42   | 50.5 | 57   | 67   | 73.5 | 78   | 83   | ... | ... |
|           | Verde           |                   | 150                    | 1                              | 15                                      | 20   | 27   | 39   | 48   | 62   | 78   | 83   | 88   | ... | ... |
|           |                 |                   | 175                    | 1                              | 19                                      | 24   | 32   | 50   | 60   | 72   | 82   | 88.5 | 94   | ... | ... |
|           |                 |                   | 200                    | 1                              | 22                                      | 27   | 36   | 53   | 65   | 78   | 88   | 93   | 98   | ... | ... |
| 1/2 , 2   | Azul            |                   | 5                      | 3.6                            | 15                                      | 22   | 33   | ...  | ...  | ...  | ...  | ...  | ...  | ... |     |
|           |                 |                   | 10                     | 3.6                            | 18                                      | 26   | 37   | ...  | ...  | ...  | ...  | ...  | ...  | ... |     |
|           |                 |                   | 15                     | 3.6                            | 21                                      | 30   | 40   | 55   | ...  | ...  | ...  | ...  | ...  | ... |     |
|           |                 |                   | 25                     | 3.6                            | 26                                      | 36   | 50   | 68   | 87   | ...  | ...  | ...  | ...  | ... |     |
|           |                 |                   | 35                     | 3.6                            | 32                                      | 40   | 56   | 75   | 90   | ...  | ...  | ...  | ...  | ... |     |
|           | Amarillo        |                   | 25                     | 3                              | 16                                      | 22   | 32   | 50   | 65   | ...  | ...  | ...  | ...  | ... |     |
|           |                 |                   | 35                     | 3                              | 20                                      | 26   | 36   | 55   | 70   | 100  | ...  | ...  | ...  | ... |     |
|           |                 |                   | 50                     | 3                              | 25                                      | 31   | 40   | 60   | 78   | 115  | 160  | ...  | ...  | ... |     |
|           | Rojo            |                   | 75                     | 3                              | 35                                      | 41   | 50   | 70   | 95   | 130  | 170  | ...  | ...  | ... |     |
|           |                 |                   | 50                     | 2.5                            | 15                                      | 24   | 28   | 40   | 62   | 100  | 150  | ...  | ...  | ... |     |
|           | Verde           |                   | 75                     | 2.5                            | 19                                      | 28   | 32   | 45   | 68   | 110  | 165  | 180  | ...  | ... |     |
|           |                 |                   | 100                    | 2.5                            | 22                                      | 32   | 35   | 50   | 75   | 120  | 175  | 190  | 205  | ... |     |
|           |                 | 75                | 2.3                    | 7                              | 12                                      | 18   | 34   | 40   | 85   | 135  | 175  | ...  | ...  |     |     |
|           | 100             | 2.3               | 9                      | 14                             | 20                                      | 37   | 46   | 90   | 145  | 190  | 215  | ...  |      |     |     |
|           | 125             | 2.3               | 12                     | 17                             | 25                                      | 40   | 51   | 95   | 150  | 200  | 225  | ...  |      |     |     |
|           | 170             | 2.3               | 15                     | 20                             | 28                                      | 45   | 55   | 100  | 158  | 210  | 240  | ...  |      |     |     |

### CAPACIDADES EN GALONES POR MINUTO DE AGUA (GPM) CON DIAFRAGMAS DE METAL

| TAMAÑO    | RESORTE         |                   | PUNTO DE AJUSTE (PSIG) | FLUJO AL PUNTO DE AJUSTE (GPM) | SOBRE-PRESIÓN AL PUNTO DE AJUSTE (PSIG) |      |      |      |      |      |      |      |      |     |
|-----------|-----------------|-------------------|------------------------|--------------------------------|---|------|------|------|------|------|------|------|------|-----|
|           | NUMERO DE PARTE | CODIGO DE COLORES |                        |                                | 5                                       | 7    | 10   | 15   | 20   | 30   | 40   | 50   | 75   | 100 |
|           |                 |                   |                        |                                |   |      |      |      |      |      |      |      |      |     |
| 1/2 , 3/4 | Azul            |                   | 15                     | 1.8                            | 3                                       | 4.5  | 6.7  | 7.7  | ...  | ...  | ...  | ...  | ...  |     |
|           |                 |                   | 25                     | 1.8                            | 5                                       | 6.5  | 8    | 10   | 11.7 | ...  | ...  | ...  | ...  |     |
|           |                 |                   | 35                     | 1.8                            | 6                                       | 9.2  | 9.5  | 12   | 14   | 16.5 | ...  | ...  | ...  |     |
|           | Amarillo        |                   | 35                     | 1.5                            | 3                                       | 3.7  | 4.7  | 6    | 7.5  | 10   | ...  | ...  | ...  |     |
|           |                 |                   | 50                     | 1.5                            | 3.7                                     | 4.5  | 5.7  | 7.5  | 9    | 12   | 14.5 | 16.5 | ...  |     |
|           |                 |                   | 75                     | 1.5                            | 4.2                                     | 5.5  | 7.2  | 10.5 | 13   | 17   | 19   | 21   | 24.5 |     |
|           | Rojo            |                   | 75                     | 1.3                            | 2.7                                     | 3.5  | 4.5  | 6.5  | 8    | 11.5 | 14.5 | 17   | 21.7 |     |
|           |                 |                   | 100                    | 1.3                            | 3                                       | 4    | 5.2  | 7.5  | 9.7  | 13.7 | 17   | 19.5 | 24.5 |     |
|           |                 |                   | 125                    | 1.3                            | 4.2                                     | 5.5  | 7    | 9.5  | 12   | 16.5 | 20   | 22.5 | 28   |     |
|           | Verde           |                   | 150                    | 1                              | 3                                       | 3.7  | 4.7  | 6.5  | 8.5  | 11.5 | 14.7 | 17.5 | 24   |     |
|           |                 |                   | 175                    | 1                              | 3.2                                     | 4.2  | 5.5  | 7.5  | 9.5  | 13.5 | 17.2 | 20.5 | 28   |     |
|           |                 |                   | 200                    | 1                              | 3.3                                     | 4.3  | 5.6  | 8    | 10.2 | 15   | 19   | 22.2 | 29.5 |     |
| 1 , 1-1/4 | Azul            |                   | 15                     | 1.8                            | 6                                       | 13   | 16   | 20   | ...  | ...  | ...  | ...  |      |     |
|           |                 |                   | 25                     | 1.8                            | 13                                      | 16   | 19.5 | 24   | 32   | ...  | ...  | ...  |      |     |
|           |                 |                   | 35                     | 1.8                            | 16                                      | 19   | 23   | 28   | 33   | 37   | ...  | ...  |      |     |
|           | Amarillo        |                   | 35                     | 1.5                            | 8                                       | 14   | 16.5 | 21   | 23   | 29.5 | ...  | ...  |      |     |
|           |                 |                   | 50                     | 1.5                            | 11                                      | 15   | 18.5 | 24   | 28.5 | 35.5 | 40   | 44   |      |     |
|           |                 |                   | 75                     | 1.5                            | 14                                      | 20   | 26   | 33   | 37   | 42.5 | 47   | 50   |      |     |
|           | Rojo            |                   | 75                     | 1.3                            | 7                                       | 10   | 14   | 20   | 26   | 35   | 41.5 | 46   | 55   |     |
|           |                 |                   | 100                    | 1.3                            | 9                                       | 12   | 18   | 25.5 | 32   | 41   | 49   | 54   | 62   |     |
|           |                 |                   | 125                    | 1.3                            | 11                                      | 14.5 | 20   | 30   | 38   | 50   | 56   | 60.5 | 67.5 |     |
|           | Verde           |                   | 150                    | 1                              | 7                                       | 9    | 12   | 17.5 | 23   | 34   | 43   | 51   | 66   |     |
|           |                 |                   | 175                    | 1                              | 8                                       | 10   | 14   | 20.5 | 27   | 39   | 50   | 59   | 74   |     |
|           |                 |                   | 200                    | 1                              | 9                                       | 12   | 17   | 24.5 | 32.5 | 47   | 58   | 66   | 79   |     |
| 1/2 , 2   | Azul            |                   | 5                      | 3.6                            | 18                                      | 23   | 35   | ...  | ...  | ...  | ...  | ...  |      |     |
|           |                 |                   | 10                     | 3.6                            | 20                                      | 27   | 39   | ...  | ...  | ...  | ...  | ...  |      |     |
|           |                 |                   | 15                     | 3.6                            | 23                                      | 30   | 43   | 60   | ...  | ...  | ...  | ...  |      |     |
|           |                 |                   | 25                     | 3.6                            | 26                                      | 34   | 46   | 65   | 75   | ...  | ...  | ...  |      |     |
|           |                 |                   | 35                     | 3.6                            | 29                                      | 37   | 50   | 70   | 82   | 95   | ...  | ...  |      |     |
|           | Amarillo        |                   | 25                     | 3                              | 17                                      | 24   | 36   | 48   | 65   | ...  | ...  | ...  |      |     |
|           |                 |                   | 35                     | 3                              | 20                                      | 27   | 40   | 52   | 70   | 80   | ...  | ...  |      |     |
|           |                 |                   | 50                     | 3                              | 24                                      | 30   | 43   | 57   | 76   | 90   | 98   | 105  |      |     |
|           | Rojo            |                   | 75                     | 3                              | 30                                      | 35   | 46   | 63   | 80   | 100  | 112  | 125  |      |     |
|           |                 |                   | 50                     | 2.5                            | 14                                      | 23   | 34   | 47   | 65   | 85   | 96   | 110  |      |     |
|           | Verde           |                   | 75                     | 2.5                            | 17                                      | 26   | 37   | 53   | 70   | 92   | 108  | 125  |      |     |
|           |                 |                   | 100                    | 2.5                            | 20                                      | 30   | 40   | 58   | 76   | 102  | 122  | 140  |      |     |
|           |                 | 75                | 2.3                    | 8                              | 13                                      | 23   | 33   | 50   | 65   | 81   | 95   |      |      |     |
|           | 100             | 2.3               | 10                     | 16                             | 26                                      | 37   | 56   | 72   | 89   | 105  |      |      |      |     |
|           | 125             | 2.3               | 13                     | 18                             | 29                                      | 42   | 60   | 80   | 98   | 114  |      |      |      |     |
|           | 170             | 2.3               | 16                     | 20                             | 32                                      | 46   | 63   | 85   | 105  | 120  |      |      |      |     |

# VÁLVULA DE ALIVIO Y REGULADORA DE CONTRAPRESIÓN MODELO 400



## CAPACIDADES EN PIES CUBICOS ESTANDAR POR HORA DE AIRE (SCFH) CON DIAFRAGMAS DE METAL

| TAMAÑO    | RESORTE         |                   | PUNTO DE AJUSTE (PSIG) | FLUJO AL PUNTO DE AJUSTE (GPM) | SOBRE-PRESIÓN AL PUNTO DE AJUSTE (PSIG) |       |       |       |       |       |        |        |        |     |
|-----------|-----------------|-------------------|------------------------|--------------------------------|---|-------|-------|-------|-------|-------|--------|--------|--------|-----|
|           | NUMERO DE PARTE | CÓDIGO DE COLORES |                        |                                | 5                                       | 7     | 10    | 15    | 20    | 30    | 40     | 50     | 75     | 100 |
|           |                 |                   |                        |                                |   |       |       |       |       |       |        |        |        |     |
| 1/2 , 3/4 | Azul            | 15                | 500                    | 1500                           | 2000                                    | 2500  | 3600  | ...   | ...   | ...   | ...    | ...    | ...    |     |
|           |                 | 25                | 500                    | 1600                           | 2100                                    | 2700  | 3800  | 4900  | ...   | ...   | ...    | ...    | ...    |     |
|           |                 | 35                | 500                    | 1700                           | 2200                                    | 3000  | 4100  | 5600  | 7400  | ...   | ...    | ...    | ...    |     |
|           | Amarillo        | 35                | 500                    | 1400                           | 1500                                    | 2300  | 2900  | 3700  | 5800  | ...   | ...    | ...    | ...    |     |
|           |                 | 50                | 500                    | 1600                           | 2000                                    | 2600  | 3600  | 4700  | 6900  | 8800  | 10000  | ...    | ...    |     |
|           |                 | 75                | 500                    | 1800                           | 2400                                    | 3200  | 4400  | 5700  | 8300  | 10000 | 12000  | 15000  | ...    |     |
|           | Rojo            | 75                | 500                    | 1300                           | 1700                                    | 2200  | 3200  | 4100  | 6200  | 8000  | 10000  | 14000  | 19000  |     |
|           |                 | 100               | 500                    | 1800                           | 2300                                    | 3000  | 4100  | 5400  | 8000  | 10000 | 13000  | 17000  | 19000  |     |
|           |                 | 125               | 500                    | 1900                           | 2500                                    | 3300  | 4600  | 6000  | 8700  | 11000 | 14000  | 19000  | 21000  |     |
|           | Verde           | 150               | 500                    | 1700                           | 2200                                    | 2800  | 3800  | 5000  | 7500  | 9000  | 12000  | 18000  | 22000  |     |
|           |                 | 175               | 500                    | 1800                           | 2300                                    | 3000  | 4300  | 5700  | 8300  | 11000 | 13000  | 20000  | 24000  |     |
|           |                 | 200               | 500                    | 2000                           | 2700                                    | 3600  | 5000  | 6400  | 9400  | 12000 | 15000  | 22000  | 26000  |     |
| 1 , 1-1/4 | Azul            | 15                | 500                    | 2000                           | 3000                                    | 4000  | 5700  | ...   | ...   | ...   | ...    | ...    | ...    |     |
|           |                 | 25                | 500                    | 2700                           | 4000                                    | 5200  | 7200  | 8700  | ...   | ...   | ...    | ...    | ...    |     |
|           |                 | 35                | 500                    | 3000                           | 4200                                    | 5500  | 8000  | 10000 | 13000 | ...   | ...    | ...    | ...    |     |
|           | Amarillo        | 35                | 500                    | 1500                           | 2500                                    | 3500  | 5200  | 7200  | 11000 | ...   | ...    | ...    | ...    |     |
|           |                 | 50                | 500                    | 2500                           | 3500                                    | 4700  | 7500  | 9500  | 14000 | 18000 | 20000  | ...    | ...    |     |
|           |                 | 75                | 500                    | 4000                           | 5200                                    | 7000  | 10000 | 14000 | 18000 | 22000 | 25000  | 30000  | ...    |     |
|           | Rojo            | 75                | 500                    | 2900                           | 3400                                    | 4700  | 7000  | 9200  | 13000 | 18000 | 23000  | 30000  | ...    |     |
|           |                 | 100               | 500                    | 3000                           | 3500                                    | 5000  | 7700  | 10000 | 15000 | 20000 | 26000  | 35000  | 40000  |     |
|           |                 | 125               | 500                    | 3200                           | 4500                                    | 6200  | 9500  | 12000 | 19000 | 25000 | 31000  | 39000  | 45000  |     |
|           | Verde           | 150               | 500                    | 1900                           | 3000                                    | 4500  | 7500  | 10000 | 16000 | 22000 | 28000  | 42000  | 50000  |     |
|           |                 | 175               | 500                    | 2000                           | 3200                                    | 5000  | 7700  | 11000 | 17000 | 23000 | 30000  | 45000  | 54000  |     |
|           |                 | 200               | 500                    | 3500                           | 5000                                    | 7000  | 10000 | 14000 | 21000 | 28000 | 35000  | 52000  | 60000  |     |
| 1/2 , 2   | Azul            | 5                 | 900                    | 6000                           | 8800                                    | 10500 | ...   | ...   | ...   | ...   | ...    | ...    | ...    |     |
|           |                 | 10                | 900                    | 7200                           | 10000                                   | 13500 | ...   | ...   | ...   | ...   | ...    | ...    | ...    |     |
|           |                 | 15                | 900                    | 7500                           | 10500                                   | 14500 | 19500 | ...   | ...   | ...   | ...    | ...    | ...    |     |
|           |                 | 25                | 900                    | 8500                           | 11000                                   | 16000 | 22000 | 27000 | ...   | ...   | ...    | ...    | ...    |     |
|           |                 | 35                | 900                    | 8700                           | 11700                                   | 17000 | 24000 | 30000 | 38000 | ...   | ...    | ...    | ...    |     |
|           | Amarillo        | 25                | 900                    | 6000                           | 8000                                    | 11000 | 17500 | 20000 | ...   | ...   | ...    | ...    | ...    |     |
|           |                 | 35                | 900                    | 6700                           | 8800                                    | 15000 | 21000 | 27000 | 37000 | ...   | ...    | ...    | ...    |     |
|           |                 | 50                | 900                    | 7000                           | 9300                                    | 16000 | 23000 | 29000 | 42000 | 50000 | 57000  | ...    | ...    |     |
|           |                 | 75                | 900                    | 8000                           | 11000                                   | 17000 | 25000 | 32000 | 48000 | 59000 | 68000  | 82000  | ...    |     |
|           |                 | 100               | 900                    | 2400                           | 7000                                    | 10500 | 16000 | 20000 | 30000 | 39000 | 47000  | ...    | ...    |     |
|           | Rojo            | 75                | 900                    | 3800                           | 10500                                   | 15500 | 23000 | 30000 | 44000 | 53000 | 60000  | 70000  | ...    |     |
|           |                 | 100               | 900                    | 6000                           | 12000                                   | 18000 | 26000 | 34000 | 50000 | 59000 | 66000  | 77000  | 100000 |     |
| 175       |                 | 900               | 2700                   | 6000                           | 9000                                    | 14000 | 18000 | 30000 | 41000 | 50000 | 72000  | ...    |        |     |
| Verde     | 100             | 900               | 3000                   | 8000                           | 15000                                   | 21000 | 27000 | 41000 | 56000 | 70000 | 95000  | 110000 |        |     |
|           | 125             | 900               | 7000                   | 9000                           | 16500                                   | 23000 | 30000 | 46000 | 63000 | 78000 | 108000 | 124000 |        |     |
|           | 170             | 900               | 7300                   | 10000                          | 17000                                   | 24000 | 32000 | 48000 | 66000 | 82000 | 116000 | 135000 |        |     |

## CAPACIDADES EN LIBRAS POR HORA DE VAPOR, SOLO CON DIAFRAGMAS DE METAL

| TAMAÑO    | RESORTE         |                   | PUNTO DE AJUSTE (PSIG) | FLUJO AL PUNTO DE AJUSTE (GPM) | SOBRE-PRESIÓN AL PUNTO DE AJUSTE (PSIG) |      |      |      |      |      |      |      |     |  |
|-----------|-----------------|-------------------|------------------------|--------------------------------|---|------|------|------|------|------|------|------|-----|--|
|           | NUMERO DE PARTE | CÓDIGO DE COLORES |                        |                                | 5                                       | 7    | 10   | 15   | 20   | 30   | 50   | 75   | 100 |  |
|           |                 |                   |                        |                                |   |      |      |      |      |      |      |      |     |  |
| 1/2 , 3/4 | Azul            | 15                | 25                     | 68                             | 91                                      | 104  | 160  | ...  | ...  | ...  | ...  | ...  |     |  |
|           |                 | 25                | 25                     | 72                             | 95                                      | 120  | 170  | 220  | ...  | ...  | ...  | ...  |     |  |
|           |                 | 35                | 25                     | 77                             | 100                                     | 135  | 185  | 250  | 330  | ...  | ...  | ...  |     |  |
|           | Amarillo        | 35                | 25                     | 64                             | 68                                      | 105  | 130  | 165  | 260  | ...  | ...  | ...  |     |  |
|           |                 | 50                | 25                     | 73                             | 91                                      | 118  | 160  | 210  | 310  | 455  | ...  | ...  |     |  |
|           |                 | 75                | 25                     | 82                             | 110                                     | 145  | 200  | 260  | 380  | 540  | 680  | ...  |     |  |
|           | Rojo            | 75                | 25                     | 59                             | 77                                      | 100  | 145  | 185  | 280  | 455  | 630  | ...  |     |  |
|           |                 | 100               | 25                     | 82                             | 105                                     | 136  | 185  | 245  | 360  | 590  | 770  | 860  |     |  |
|           |                 | 125               | 25                     | 86                             | 114                                     | 150  | 210  | 270  | 400  | 630  | 860  | 950  |     |  |
|           | Verde           | 150               | 25                     | 77                             | 110                                     | 125  | 173  | 225  | 340  | 545  | 820  | 1000 |     |  |
|           |                 | 175               | 25                     | 82                             | 105                                     | 135  | 195  | 260  | 380  | 590  | 910  | 1100 |     |  |
|           |                 | 200               | 25                     | 91                             | 120                                     | 160  | 225  | 290  | 425  | 690  | 1000 | 1180 |     |  |
| 1 , 1-1/4 | Azul            | 15                | 25                     | 91                             | 135                                     | 180  | 260  | ...  | ...  | ...  | ...  | ...  |     |  |
|           |                 | 25                | 25                     | 120                            | 180                                     | 230  | 330  | 395  | ...  | ...  | ...  | ...  |     |  |
|           |                 | 35                | 25                     | 135                            | 190                                     | 250  | 360  | 455  | 590  | ...  | ...  | ...  |     |  |
|           | Amarillo        | 35                | 25                     | 68                             | 110                                     | 160  | 230  | 330  | 500  | ...  | ...  | ...  |     |  |
|           |                 | 50                | 25                     | 110                            | 160                                     | 210  | 340  | 430  | 640  | 910  | ...  | ...  |     |  |
|           |                 | 75                | 25                     | 180                            | 230                                     | 320  | 445  | 630  | 820  | 1100 | 1350 | ...  |     |  |
|           | Rojo            | 75                | 25                     | 130                            | 155                                     | 210  | 320  | 410  | 590  | 1050 | 1350 | ...  |     |  |
|           |                 | 100               | 25                     | 135                            | 160                                     | 230  | 350  | 455  | 680  | 1180 | 1600 | 1800 |     |  |
|           |                 | 125               | 25                     | 145                            | 205                                     | 280  | 450  | 540  | 860  | 1400 | 1770 | 2000 |     |  |
|           | Verde           | 150               | 25                     | 86                             | 135                                     | 200  | 340  | 455  | 720  | 1270 | 1900 | 2200 |     |  |
|           |                 | 175               | 25                     | 91                             | 145                                     | 230  | 350  | 500  | 770  | 1350 | 2000 | 2400 |     |  |
|           |                 | 200               | 25                     | 160                            | 225                                     | 320  | 450  | 630  | 950  | 1600 | 2300 | 2700 |     |  |
| 1/2 , 2   | Azul            | 5                 | 45                     | 300                            | 440                                     | 525  | ...  | ...  | ...  | ...  | ...  | ...  |     |  |
|           |                 | 10                | 45                     | 360                            | 500                                     | 675  | ...  | ...  | ...  | ...  | ...  | ...  |     |  |
|           |                 | 15                | 45                     | 375                            | 525                                     | 725  | 975  | ...  | ...  | ...  | ...  | ...  |     |  |
|           |                 | 25                | 45                     | 425                            | 550                                     | 800  | 1100 | 1350 | ...  | ...  | ...  | ...  |     |  |
|           |                 | 35                | 45                     | 435                            | 585                                     | 850  | 1200 | 1500 | 1900 | ...  | ...  | ...  |     |  |
|           | Amarillo        | 25                | 45                     | 300                            | 400                                     | 550  | 875  | 1000 | ...  | ...  | ...  | ...  |     |  |
|           |                 | 35                | 45                     | 335                            | 440                                     | 750  | 1025 | 1350 | 1850 | ...  | ...  | ...  |     |  |
|           |                 | 50                | 45                     | 350                            | 465                                     | 800  | 1150 | 1450 | 2100 | 2850 | ...  | ...  |     |  |
|           |                 | 75                | 45                     | 400                            | 550                                     | 850  | 1250 | 1600 | 2400 | 3400 | 4100 | ...  |     |  |
|           |                 | 100               | 45                     | 120                            | 350                                     | 525  | 800  | 1000 | 1500 | 2350 | ...  | ...  |     |  |
|           | Rojo            | 75                | 45                     | 190                            | 520                                     | 775  | 1150 | 1500 | 2200 | 3000 | 3500 | ...  |     |  |
|           |                 | 100               | 45                     | 300                            | 600                                     | 900  | 1300 | 1700 | 2500 | 3300 | 3850 | 5000 |     |  |
| 175       |                 | 45                | 145                    | 300                            | 450                                     | 700  | 900  | 1500 | 2500 | 3600 | ...  |      |     |  |
| Verde     | 100             | 45                | 150                    | 400                            | 750                                     | 1025 | 1350 | 2050 | 3500 | 4750 | 5550 |      |     |  |
|           | 125             | 45                | 350                    | 450                            | 825                                     | 1150 | 1500 | 2300 | 3900 | 5400 | 6200 |      |     |  |
|           | 170             | 45                | 365                    | 500                            | 850                                     | 1200 | 1600 | 2400 | 4100 | 5800 | 6750 |      |     |  |



### CAPACIDADES EN PIES CUBICOS ESTANDAR POR HORA DE AIRE (SCFH) CON DIAFRAGMAS DE NEOPRENO

| TAMAÑO    | RESORTE         |                   | PUNTO DE AJUSTE (PSIG) | FLUJO AL PUNTO DE AJUSTE (GPM) | SOBRE-PRESIÓN AL PUNTO DE AJUSTE (PSIG) |       |       |       |       |        |        |        |        |
|-----------|-----------------|-------------------|------------------------|--------------------------------|---|-------|-------|-------|-------|--------|--------|--------|--------|
|           | NUMERO DE PARTE | CÓDIGO DE COLORES |                        |                                | 5                                       | 7     | 10    | 15    | 20    | 30     | 50     | 75     | 100    |
|           |                 |                   |                        |                                |   |       |       |       |       |        |        |        |        |
| 1/2 , 3/4 |                 | Azul              | 15                     | 500                            | 2200                                    | 2600  | 3400  | 4400  | ...   | ...    | ...    | ...    | ...    |
|           |                 |                   | 25                     | 500                            | 2600                                    | 3600  | 4400  | 5400  | 6000  | ...    | ...    | ...    | ...    |
|           |                 |                   | 35                     | 500                            | 2800                                    | 3900  | 4600  | 6000  | 6900  | 8400   | ...    | ...    | ...    |
|           |                 | Amarillo          | 35                     | 500                            | 2000                                    | 2500  | 3600  | 5000  | 6400  | 8100   | ...    | ...    | ...    |
|           |                 |                   | 50                     | 500                            | 3800                                    | 4600  | 6600  | 8000  | 8800  | 10000  | 12000  | ...    | ...    |
|           |                 |                   | 75                     | 500                            | 4400                                    | 5400  | 8000  | 10000 | 11000 | 12000  | 14500  | 16000  | ...    |
|           |                 | Rojo              | 75                     | 500                            | 2600                                    | 3600  | 5000  | 8000  | 10000 | 12000  | 14500  | 16000  | ...    |
|           |                 |                   | 100                    | 500                            | 3500                                    | 4400  | 7400  | 11000 | 13000 | 14000  | 17000  | 19000  | 21000  |
|           |                 |                   | 125                    | 500                            | 3800                                    | 5100  | 7600  | 11000 | 14000 | 16000  | 19000  | 21000  | 23000  |
|           |                 | Verde             | 150                    | 500                            | 2400                                    | 3200  | 4600  | 7000  | 9000  | 13000  | 20000  | 23000  | 26000  |
|           |                 |                   | 175                    | 500                            | 3200                                    | 4000  | 5400  | 8000  | 11000 | 16000  | 23000  | 26000  | 28000  |
|           |                 |                   | 200                    | 500                            | 3400                                    | 4100  | 6000  | 9000  | 12000 | 17000  | 25000  | 28000  | 30000  |
| 1 , 1-1/4 |                 | Azul              | 15                     | 500                            | 5000                                    | 6500  | 7700  | 9200  | ...   | ...    | ...    | ...    | ...    |
|           |                 |                   | 25                     | 500                            | 7000                                    | 8500  | 9700  | 12000 | 13000 | ...    | ...    | ...    | ...    |
|           |                 |                   | 35                     | 500                            | 9000                                    | 10500 | 12000 | 13000 | 14000 | 17000  | ...    | ...    | ...    |
|           |                 | Amarillo          | 35                     | 500                            | 4500                                    | 5500  | 8500  | 13000 | 14000 | 17000  | ...    | ...    | ...    |
|           |                 |                   | 50                     | 500                            | 6000                                    | 7000  | 11500 | 15500 | 17000 | 20000  | 24000  | ...    | ...    |
|           |                 |                   | 75                     | 500                            | 7500                                    | 10000 | 15000 | 20000 | 22000 | 25000  | 29000  | 34000  | ...    |
|           |                 | Rojo              | 75                     | 500                            | 5000                                    | 6500  | 10000 | 15000 | 20000 | 24000  | 29000  | 34000  | ...    |
|           |                 |                   | 100                    | 500                            | 6500                                    | 8500  | 13000 | 20000 | 24000 | 29000  | 34000  | 39000  | 45000  |
|           |                 |                   | 125                    | 500                            | 7000                                    | 9000  | 14500 | 23000 | 28000 | 33000  | 39000  | 45000  | 50000  |
|           |                 | Verde             | 150                    | 500                            | 4700                                    | 6000  | 9000  | 14000 | 19000 | 28000  | 42000  | 50000  | 56000  |
|           |                 |                   | 175                    | 500                            | 5700                                    | 7000  | 10500 | 17000 | 23000 | 34000  | 49000  | 56000  | 61000  |
|           |                 |                   | 200                    | 500                            | 5700                                    | 7500  | 12000 | 18000 | 24000 | 36000  | 54000  | 61000  | 66000  |
| 1/2 , 2   |                 | Azul              | 5                      | 900                            | 6300                                    | 7000  | 10000 | ...   | ...   | ...    | ...    | ...    |        |
|           |                 |                   | 10                     | 900                            | 6500                                    | 8000  | 12000 | 18000 | ...   | ...    | ...    | ...    |        |
|           |                 |                   | 15                     | 900                            | 7000                                    | 9000  | 13000 | 20000 | ...   | ...    | ...    | ...    |        |
|           |                 |                   | 25                     | 900                            | 7200                                    | 10000 | 15000 | 22000 | 33000 | ...    | ...    | ...    |        |
|           |                 |                   | 35                     | 900                            | 9000                                    | 11000 | 16000 | 24000 | 37000 | 47000  | ...    | ...    |        |
|           |                 | Amarillo          | 25                     | 900                            | 8500                                    | 11000 | 15000 | 21000 | 27000 | ...    | ...    | ...    |        |
|           |                 |                   | 35                     | 900                            | 8600                                    | 12000 | 17000 | 23000 | 29000 | 43000  | ...    | ...    |        |
|           |                 |                   | 50                     | 900                            | 9300                                    | 13000 | 19000 | 25000 | 33000 | 48000  | 57000  | ...    |        |
|           |                 | Rojo              | 75                     | 900                            | 9600                                    | 13000 | 19000 | 26000 | 37000 | 57000  | 80000  | 99000  | ...    |
|           |                 |                   | 50                     | 900                            | 6100                                    | 8900  | 12000 | 20000 | 27000 | 41000  | 70000  | ...    |        |
|           |                 | Verde             | 75                     | 900                            | 6200                                    | 9000  | 13000 | 21000 | 29000 | 47000  | 78000  | 97000  | ...    |
|           |                 |                   | 100                    | 900                            | 6600                                    | 9700  | 15000 | 23000 | 32000 | 54000  | 90000  | 110000 | 130000 |
| 75        |                 |                   | 900                    | 4600                           | 6500                                    | 10000 | 17000 | 22000 | 36000 | 67000  | 94000  | ...    |        |
| 100       |                 |                   | 900                    | 5600                           | 8500                                    | 12000 | 19000 | 26000 | 42000 | 78000  | 108000 | 129000 |        |
| 125       |                 |                   | 900                    | 6200                           | 9200                                    | 14000 | 22000 | 30000 | 47000 | 86000  | 120000 | 132000 |        |
|           |                 | 170               | 900                    | 6500                           | 9400                                    | 15000 | 23000 | 32000 | 52000 | 100000 | 135000 | 157000 |        |

### RECOMENDACIONES PARA LA INSTALACIÓN DE SU VÁLVULA REGULADORA

- La instalación de su válvula debe ser realizada por personal con los conocimientos técnicos necesarios.
- Antes de instalar su válvula de alivio verifique que los datos impresos en la placa de identificación estén correctos.
- No retire los tapones protectores de cuerdas hasta el momento de llevar a cabo la instalación.
- Cuando este instalando la válvula reguladora, debe tener precaución para evitar que se introduzca suciedad o algún material extraño dentro de la misma.
- Es importante tomar en cuenta las iniciales impresas en el cuerpo de la válvula entrada (ENT) y salida (SAL) para poder conectar al sistema correctamente.
- Limpie perfectamente los residuos que se hayan acumulado en la conexión, tubería o recipiente donde se colocará la válvula reguladora.
- Verifique que el tornillo de ajuste (1) se encuentre flojo, esto es que pueda girarlo con facilidad.
- Instale su válvula en posición horizontal con el tornillo de ajuste (1) hacia arriba.
- Es recomendable instalar su válvula de alivio en una posición de fácil acceso para su mantenimiento posterior.

### PRECAUCIÓN

- Si su válvula presenta alguna falla en su funcionamiento no trate de hacer ajustes internos, lo más recomendable es acudir al fabricante para corregir cualquier desperfecto.
- No use su válvula reguladora para servicio con polímeros porque estos tienden a sedimentarse y a obstruir o pegar la válvula.
- Cuando usted observe que por el orificio del cono (6) sale fluido, esto indica que los diafragmas (11) están rotos, por lo tanto se tendrán que reemplazar.
- No trate de regular la válvula por encima de los rangos máximos de operación.



## GUÍA PARA ORDENAR VALVULA DE ALIVIO Y REGULADORA DE CONTRAPRESIÓN MODELO 400

Para ordenar una válvula reguladora de presión es importante proporcionar los siguientes datos:

Presión de ajuste ó rango de ajuste en: Kg/cm<sup>2</sup>, psi, kPa, Bar, etc.

Uso de la válvula: Agua, Aceite, Vapor, Aire, Gas, etc.

Modelo de la válvula: Llenar los datos siguientes.

|  |            |    |    |    |    |    |  |          |           |          |           |          |           |          |            |   |
|--|------------|----|----|----|----|----|--|----------|-----------|----------|-----------|----------|-----------|----------|------------|---|
| <p><b>400</b></p> <p><b>MODELO</b></p> <p><b>400</b> VÁLVULA DE ALIVIO Y REGULADORA DE CONTRAPRESIÓN</p> <p><b>MEDIDAS</b></p> <table border="1"> <tr><td>13</td></tr> <tr><td>19</td></tr> <tr><td>25</td></tr> <tr><td>32</td></tr> <tr><td>38</td></tr> <tr><td>51</td></tr> </table> <p><b>CONEXIONES</b></p> <p>El estandar es roscado NPT, para válvulas con bridas se deberan solicitar.</p> <p><b>1</b> Bridada clase 150<br/><b>2</b> Bridada clase 300</p> <p><b>MATERIALES</b></p> <p><b>TI</b> FABRICADA TOTALMENTE EN ACERO INOXIDABLE<br/><b>HG</b> CUERPO Y CONO DE HIERRO GRIS CON INTERNOS EN ACERO INOXIDABLE<br/><b>AC</b> CUERPO Y CONO EN ACERO AL CARBÓN CON INTERNOS DE ACERO INOXIDABLE</p> <p>* ALGUNA OTRA COMBINACIÓN CONSULTE AL FABRICANTE</p> <p>Ejemplos:<br/>1.- Una válvula 400 - 25 - HG - M<br/>Es una válvula de alivio, de 1" a la entrada y a la salida, fabricada con cuerpo y cono en hierro gris e internos en acero inoxidable y rango de ajuste de 2.2 a 5.3 kg/cm<sup>2</sup>.<br/>2.- Una válvula 400 - 38 - AC - V1<br/>Es una válvula de alivio, de 1-1/2" a la entrada y a la salida, fabricada con cono y cuerpo en acero al carbón, internos de acero inoxidable, rango de ajuste de 8.9 - 14 Kg/cm<sup>2</sup> y sellos de vitón.</p> | 13         | 19 | 25 | 32 | 38 | 51 | <p><b>RANGO</b><br/>(Kg/cm<sup>2</sup>)</p> <table border="1"> <tr><td><b>A</b></td><td>0.5 - 2.1</td></tr> <tr><td><b>M</b></td><td>2.2 - 5.3</td></tr> <tr><td><b>N</b></td><td>5.4 - 8.8</td></tr> <tr><td><b>V</b></td><td>8.9 - 14.0</td></tr> </table> | <b>A</b> | 0.5 - 2.1 | <b>M</b> | 2.2 - 5.3 | <b>N</b> | 5.4 - 8.8 | <b>V</b> | 8.9 - 14.0 | <p><b>ACCESORIOS</b></p> <p><b>DIAFRAGMA</b></p> <p>EL DIAFRAGMA ESTANDAR ES METALICO EN CASO DE REQUERIR UN DIAFRAGMA DE ELASTOMERO SE DEBERÁ SOLICITAR</p> <p><b>D</b> NEOPRENO CON TRAMA DE NYLON.</p> <p><b>CONEXIONES P/MANOMETROS</b></p> <p>LA VÁLVULA ESTANDAR NO CUENTA CON CONEXIONES PARA MANOMETROS EN CASO DE REQUERIRLAS SE DEBERÁN SOLICITAR</p> <p><b>Z</b> CONEXIONES PARA MANOMETROS<br/><b>Y</b> CONEXIONES Y MANOMETROS</p> <p><b>SELLOS</b></p> <p>EL SELLO ESTANDAR ES METALICO EN CASO DE REQUERIR OTRO MATERIAL SE DEBE SOLICITAR</p> <p><b>1</b> VITÓN<br/><b>2</b> SILICÓN<br/><b>3</b> EPDM<br/><b>4</b> NITRILO<br/><b>5</b> TEFLÓN</p> |
| 13   |            |    |    |    |    |    |  |          |           |          |           |          |           |          |            |   |
| 19   |            |    |    |    |    |    |  |          |           |          |           |          |           |          |            |   |
| 25   |            |    |    |    |    |    |  |          |           |          |           |          |           |          |            |   |
| 32   |            |    |    |    |    |    |  |          |           |          |           |          |           |          |            |   |
| 38   |            |    |    |    |    |    |  |          |           |          |           |          |           |          |            |   |
| 51   |            |    |    |    |    |    |  |          |           |          |           |          |           |          |            |   |
| <b>A</b>   | 0.5 - 2.1  |    |    |    |    |    |  |          |           |          |           |          |           |          |            |   |
| <b>M</b>   | 2.2 - 5.3  |    |    |    |    |    |  |          |           |          |           |          |           |          |            |   |
| <b>N</b>   | 5.4 - 8.8  |    |    |    |    |    |  |          |           |          |           |          |           |          |            |   |
| <b>V</b>   | 8.9 - 14.0 |    |    |    |    |    |  |          |           |          |           |          |           |          |            |   |