



VÁLVULAS Y REGULADORES
DE MÉXICO S.A. DE C.V.

ayremex^{MR}

calidad - puntualidad - servicio

**VÁLVULA DE
SEGURIDAD
Y/O ALIVIO
MODELO 2000B**



VÁLVULA DE SEGURIDAD-ALIVIO MODELO 2000B



DESCRIPCIÓN:

La válvula de seguridad-alivio modelo 2000B es un dispositivo automático para aliviar presión activado por la presión estática que ejerce el fluido contenido en un recipiente o tubería al cual esta comunicada la válvula. La válvula de seguridad-alivio se caracteriza porque se pueden utilizar como válvula de seguridad o como válvula de alivio dependiendo de su aplicación Su función es permitir que escape cualquier exceso de presión generado dentro de un recipiente, antes que dicha sobrepresión ponga en riesgo su personal, instalaciones y equipo.

A diferencia de nuestro modelo 632B, la construcción robusta del modelo 2000B nos permite presiones máximas de hasta 261.1 kg/cm² (3705 psi).

CARACTERÍSTICAS ESTÁNDAR DE DISEÑO:

- Diseño convencional operado por resorte.
- Descarga lateral para servicio en líquidos, gases y vapores.
- Fabricación de válvulas con interiores en acero inoxidable tipo 316.
- Presión máxima de ajuste @ -29 a 38°C (-20 a 100 °F):
 - Orificio D hasta 261.1 kg/cm² (3705 psi).
 - Orificio E hasta 210.9 kg/cm² (3000 psi).
 - Orificio F hasta 210.9 kg/cm² (2500 psi).
 - Orificio G hasta 210.9 kg/cm² (2000 psi).
 - Orificio H hasta 210.9 kg/cm² (1500 psi).
 - Orificio J hasta 210.9 kg/cm² (1000 psi).
- Rango de temperaturas máximas de operación desde -101°C hasta 350°C (-75°F a 662°F).
- Medida nominal desde ½" x 1" hasta 3" x 4".
- Conexiones bridadas ASME B16.5 de clase 150 hasta clase 1500 del tipo RF.
- Cumple con la sección VIII y XIII del código ASME.

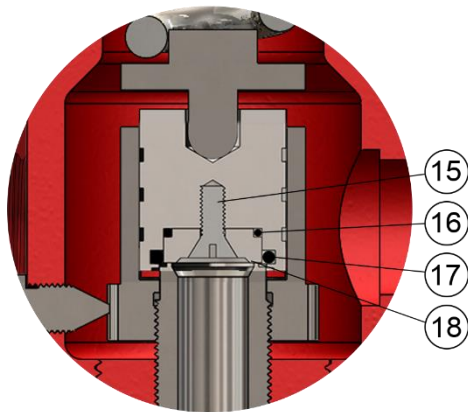
CARACTERÍSTICAS OPCIONALES:

- Fabricación de válvulas totalmente en acero inoxidable tipo 316.
- Disponible con asientos suaves (Teflon[®], Viton[®], EPDM y nitrilo).
- Disponible con palanca empacada.
- Disponible con palanca simple.
- Disponible con mordaza de prueba.
- Disponibilidad de materiales para resortes (Acero al carbón, monel[®], inconel[®], acero inoxidable y aleaciones especiales).
- Fabricación de válvulas con bridas ASME B16.5 tipo RTJ o bridas DIN-ISO 1092.

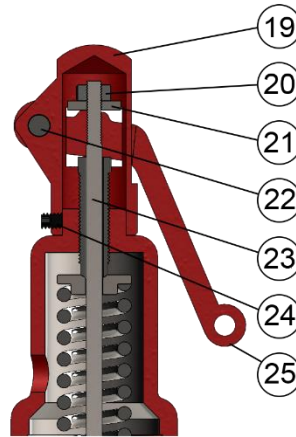




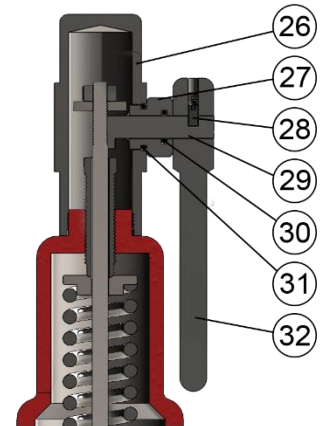
OPCIONES Y ACCESORIOS



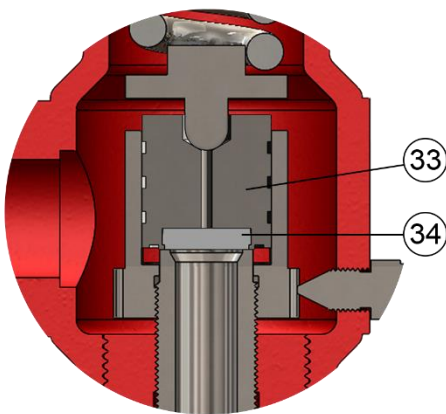
Asiento Suave



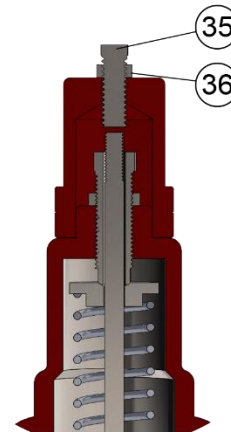
Palanca Simple



Palanca Empacada



Asiento de Teflón



Mordaza de Prueba

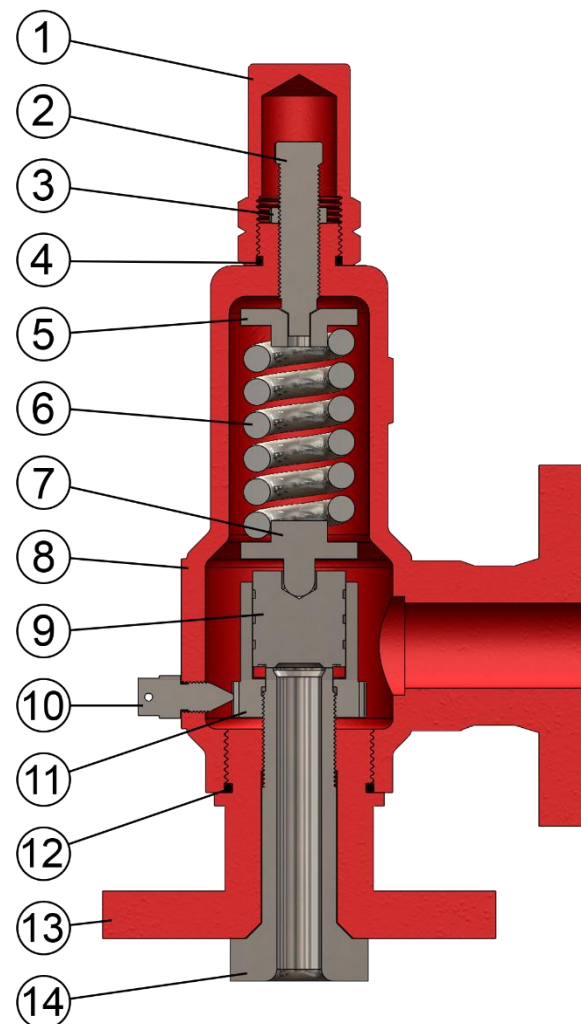
VÁLVULA DE SEGURIDAD-ALIVIO MODELO 2000B



TABLA DE PARTES Y MATERIALES

NO.	NOMBRE DE LA PIEZA	MATERIALES	
		ACERO AL CARBÓN (ACI)	ACERO INOXIDABLE (TI)
1	Tapón	Acero al Carbón	Acero Inoxidable
2	Tornillo de Ajuste	Acero al Carbón	Acero Inoxidable
3	Contratuerca	Acero al Carbón	Acero Inoxidable
4	Empaque tapón	**BUNA-N	**BUNA-N
5	Botón superior	Acero al Carbón	Acero Inoxidable
6	Resorte	**Acero Inoxidable	**Acero Inoxidable
7	Botón Inferior	Acero al Carbón	Acero Inoxidable
8	Bonete	Acero al carbón	Acero inoxidable
9	Disco	Acero Inoxidable	Acero Inoxidable
10	Tornillo Fijador	Acero Inoxidable	Acero Inoxidable
11	Guía	Acero Inoxidable	Acero Inoxidable
12	Empaque cuerpo	**BUNA-N	**BUNA-N
13	Cuerpo	Acero al Carbón	*Acero Inoxidable
14	Boquilla	Acero Inoxidable	*Acero Inoxidable
15	Tornillo reten	Acero Inoxidable	Acero Inoxidable
16	Empaque reten	**Opcional	**Opcional
17	Asiento	**Opcional	**Opcional
18	Reten	Acero Inoxidable	Acero Inoxidable
19	Capucha	Acero al Carbón	Acero Inoxidable
20	Flecha	Acero Inoxidable	Acero Inoxidable
21	Tuerca	Acero al Carbón	Acero Inoxidable
22	Rondana	Acero al Carbón	Acero Inoxidable
23	Perno	Acero Inoxidable	Acero Inoxidable
24	Prisionero	Acero al Carbón	Acero Inoxidable
25	Palanca Simple	Acero al Carbón	Acero Inoxidable
26	Capucha empacada	Acero al Carbón	Acero Inoxidable
27	Tuerca empacada	Acero Inoxidable	Acero Inoxidable
28	Opresor para Actuador	Acero al Carbón	Acero Inoxidable
29	Actuador	Acero Inoxidable	Acero Inoxidable
30	Empaque actuador	**BUNA-N	**BUNA-N
31	Empaque Tuerca	**BUNA-N	**BUNA-N
32	Palanca empacada	Acero al Carbón	Acero Inoxidable
33	Disco Asiento de teflón	Acero Inoxidable	Acero Inoxidable
34	Asiento de teflón	Teflón	Teflón
35	Mordaza	Acero al carbón	Acero inoxidable
36	Tapón mordaza	Acero al carbón	Acero inoxidable
37	Placa de identificación	Aluminio	Acero inoxidable

** Puede reemplazarse por los materiales mencionados en la guía para ordenar

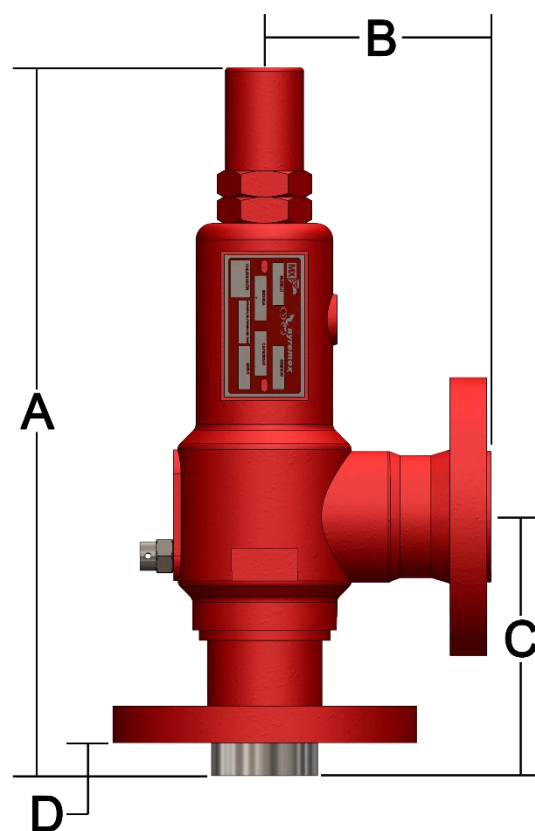


VÁLVULA DE SEGURIDAD-ALIVIO MODELO 2000B



TABLA DE DIMENSIONES

MODELO	MEDIDA NOMINAL		ORIFICIO	DIMENSIONES EN IN				
	ENTRADA x SALIDA (mm) (in)	**CLASE DE BRIDA ENT x SAL		A	B	C	D	
2000B-1a	13 x 25	150 x 150	D	10.76	3.44	4.00	0.50	
2000B-1b		300 x 150		10.76	3.44	4.00	0.50	
2000B-1c		600 x 150		10.76	3.44	4.00	0.50	
2000B-1d		½ x 1		900 x 300	10.76	3.44	4.00	0.50
2000B-1e		1500 x 300		10.76	3.44	4.00	0.50	
2000B-2a	19 x 25	150 x 150		10.76	3.44	4.00	0.50	
2000B-2b		300 x 150		10.76	3.44	4.00	0.50	
2000B-2c		600 x 150		10.76	3.44	4.00	0.50	
2000B-2d		¾ x 1		900 x 300	10.76	3.44	4.00	0.50
2000B-2e		1500 x 300		10.76	3.44	4.00	0.50	
2000B-3a	25 x 25	150 x 150		10.76	3.44	4.00	0.50	
2000B-3b		300 x 150		10.76	3.44	4.00	0.50	
2000B-3c		1 x 1		600 x 150	10.76	3.44	4.00	0.50
2000B-3d		900 x 300		10.76	3.44	4.00	0.50	
2000B-3e		1500 x 300		10.76	3.44	4.00	0.50	
2000B-4a	25 x 38	150 x 150		10.76	3.44	4.00	0.50	
2000B-4b		300 x 150		10.76	3.44	4.00	0.50	
2000B-4c		1 x 1-½		600 x 150	10.76	3.44	4.00	0.50
2000B-4d		900 x 300	10.76	3.44	4.00	0.50		
2000B-4e		1500 x 300	10.76	3.44	4.00	0.50		
2000B-5a	25 x 51	150 x 150*	10.88	4.50	4.12	0.50		
2000B-5b		300 x 150*	10.88	4.50	4.12	0.50		
2000B-5c		600 x 150*	10.88	4.50	4.12	0.50		
2000B-5d		1 x 2	900 x 300	10.88	4.50	4.12	0.50	
2000B-5e		1500 x 300	10.88	4.50	4.12	0.50		
2000B-6a	38 x 51	150 x 150	11.76	5.50	4.12	0.50		
2000B-6b		300 x 150	11.76	5.50	4.12	0.50		
2000B-6c		600 x 150	11.76	5.50	4.12	0.50		
2000B-6d		1-½ x 2	900 x 300*	11.76	5.50	4.12	0.50	
2000B-6e		1500 x 300*	11.76	5.50	4.12	0.50		



* Cumple con dimensiones de API 526
** De acuerdo a ANSI B16.5 del tipo RF

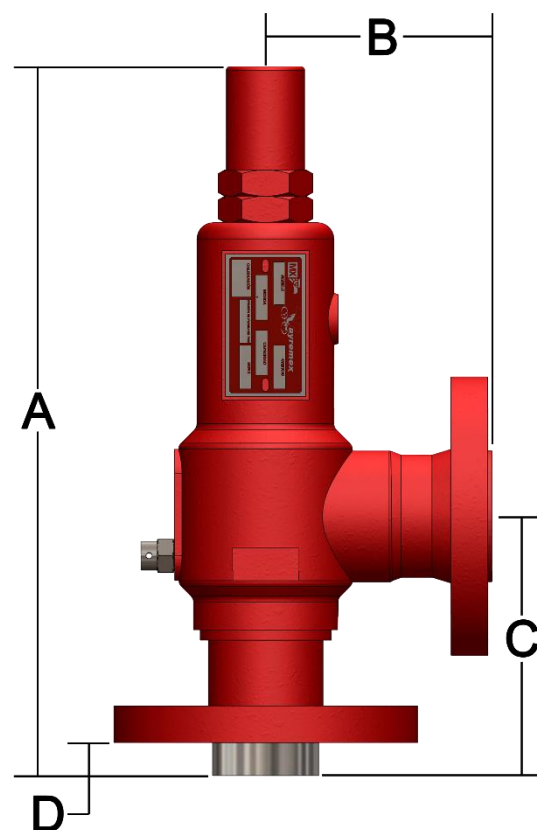
Para cualquier otra combinación de medida a la entrada y salida, tipo de brida o normatividad consultar con nuestros asesores de ventas.

VÁLVULA DE SEGURIDAD-ALIVIO MODELO 2000B



TABLA DE DIMENSIONES

MODELO	MEDIDA NOMINAL		ORIFICIO	DIMENSIONES EN IN					
	ENTRADA x SALIDA (mm) (in)	**CLASE DE BRIDA		A	B	C	D		
		ENT x SAL							
2000B-7a	38 x 51 1-½ x 2	150 x 150*	F	4.75	4.875	0.68			
2000B-7b		300 x 150*		4.75	4.875	0.68			
2000B-7c		600 x 150*		6.00	4.875	0.68			
2000B-7d		900 x 300		6.00	4.875	0.68			
2000B-7e		1500 x 300		6.00	4.875	0.68			
2000B-8a	38 x 51 1-½ x 3	150 x 150		G	4.75	4.875		0.68	
2000B-8b		300 x 150			4.75	4.875		0.68	
2000B-8c		600 x 150			6.00	4.875		0.68	
2000B-8d		900 x 300*			6.50	4.875		0.68	
2000B-8e		1500 x 300*			6.50	4.875		0.68	
2000B-8a	38 x 76 1-½ x 3	150 x 150*	G		4.75	4.875	0.68		
2000B-8b		300 x 150*			6.00	4.875	0.68		
2000B-8c		600 x 150*			6.50	4.875	0.68		
2000B-8d		900 x 300*			6.50	4.875	0.68		
2000B-8e		1500 x 300			6.50	4.875	0.68		
2000B-9a	51 x 76 2 x 3	150 x 150		G	6.75	6.25	0.68		
2000B-9b		300 x 150			6.75	6.25	0.68		
2000B-9c		600 x 150			6.75	6.25	0.68		
2000B-9d		900 x 300			6.75	6.25	0.68		
2000B-9e		1500 x 300*			6.75	6.25	0.68		



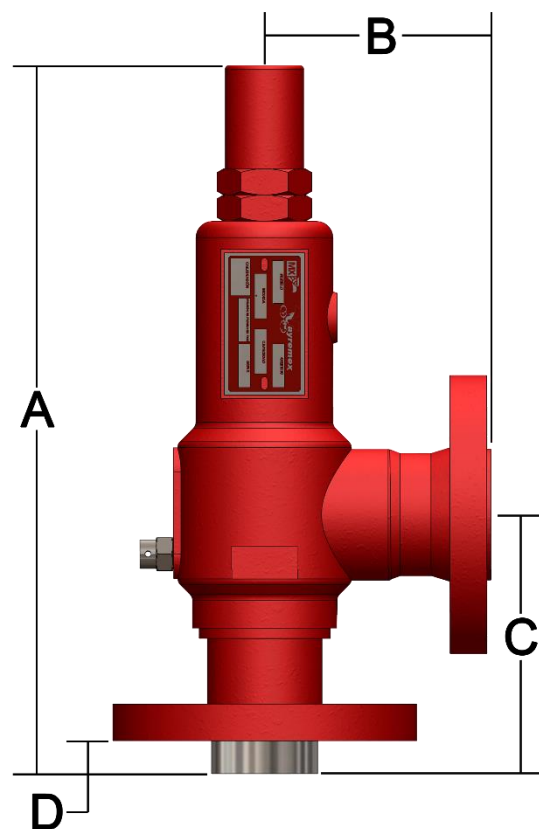
* Cumple con dimensiones de API 526
** De acuerdo a ANSI B16.5 del tipo RF

Para cualquier otra combinación de medida a la entrada y salida, tipo de brida o normatividad consultar con nuestros asesores de ventas.



TABLA DE DIMENSIONES

MODELO	MEDIDA NOMINAL		ORIFICIO	DIMENSIONES EN MM			
	ENTRADA x SALIDA (mm) (in)	**CLASE DE BRIDA		A	B	C	D
		ENT x SAL					
2000B-10a	38 x 76 1-½ x 3	150 x 150*	H	4.875	5.125	0.68	
2000B-10b		300 x 150*		4.875	5.125	0.68	
2000B-10c		600 x 150		4.875	5.125	0.68	
2000B-10d		900 x 300		4.875	5.125	0.68	
2000B-10e		1500 x 300		4.875	5.125	0.68	
2000B-11a	51 x 51 2 x 2	150 x 150		4.875	5.125	0.68	
2000B-11b		300 x 150		4.875	5.125	0.68	
2000B-11c		600 x 150		4.875	5.125	0.68	
2000B-11d		900 x 300		4.875	5.125	0.68	
2000B-11e		1500 x 300		4.875	5.125	0.68	
2000B-12a	51 x 76 2 x 3	150 x 150		4.875	5.125	0.68	
2000B-12b		300 x 150*		4.875	5.125	0.68	
2000B-12c		600 x 150*		6.375	6.0625	0.68	
2000B-12d		900 x 300*		6.375	6.0625	0.68	
2000B-12e		1500 x 300*		6.375	6.0625	0.68	
2000B-13a	51 x 76 2 x 3	150 x 150*	J	4.875	5.375	0.68	
2000B-13b		300 x 150*		4.875	5.375	0.68	
2000B-13c		600 x 150		6.375	6.0625	0.68	
2000B-13d		900 x 300		6.375	6.0625	0.68	
2000B-13e		1500 x 300		6.375	6.0625	0.68	
2000B-14a	76 x 102 3 x 4	150 x 150		7.125	7.25	0.68	
2000B-14b		300 x 150*		7.125	7.25	0.68	
2000B-14c		600 x 150*		7.125	7.25	0.68	
2000B-14d		900 x 300*		7.125	7.25	0.68	
2000B-14e		1500 x 300*		7.125	7.25	0.68	



* Cumple con dimensiones de API 526
** De acuerdo a ANSI B16.5 del tipo RF

Para cualquier otra combinación de medida a la entrada y salida, tipo de brida o normatividad consultar con nuestros asesores de ventas.

VÁLVULA DE SEGURIDAD-ALIVIO MODELO 2000B



TABLA DE CAPACIDADES VAPOR

Tabla de capacidades en kilogramos por hora (Kg/hr) de vapor saturado
3% de acumulación para la válvula modelo 2000B

Presión de ajuste		Área de descarga del Orificio en in ²					
lb/in ²	kg/cm ²	D 0.11	E 0.196	F 0.307	G 0.503	H 0.785	J 1.287
10	0.70	62	110	172	282	452	471
20	1.41	87	156	243	398	638	786
30	2.11	113	201	314	514	825	1150
40	2.81	138	246	385	630	1011	1532
50	3.52	164	292	455	746	1197	1914
60	4.22	189	337	526	862	1384	2211
70	4.92	214	383	597	978	1570	2509
80	5.62	240	428	668	1094	1756	2806
90	6.33	265	474	739	1210	1942	3104
100	7.03	291	519	810	1326	2129	3402
150	10.55	418	746	1164	1906	3060	4890
200	14.06	545	973	1518	2487	3991	6378
250	17.58	672	1200	1872	3067	4923	7866
300	21.09	800	1427	2227	3647	5854	9354
350	24.61	927	1654	2581	4228	6786	10842
400	28.12	1054	1881	2935	4808	7717	12330
450	31.64	1181	2108	3290	5388	8648	13818
500	35.15	1308	2335	3644	5968	9580	15306
550	38.67	1436	2563	3998	6549	10511	16794
600	42.18	1563	2790	4352	7129	11443	18282
650	45.70	1690	3017	4707	7709	12374	19770
700	49.21	1817	3244	5061	8290	13305	21258
750	52.73	1944	3471	5415	8870	14237	22746
850	59.76	2199	3925	6124	10031	16100	24234
900	63.27	2326	4152	6478	10611	17031	25722
950	66.79	2453	4379	6832	11191	17962	27210
1000	70.30	2580	4606	7187	11771	18894	28698
1100	77.33	2835	5060	7895	12932	20757	---
1200	84.36	3089	5514	8604	14093	22619	---
1300	91.39	3344	5969	9312	15253	24482	---
1400	98.42	3598	6423	10021	16414	26345	---

Tabla de capacidades en kilogramos por hora (Kg/hr) de vapor saturado
3% de acumulación para la válvula modelo 2000B

Presión de ajuste		Área de descarga del Orificio en in ²					
lb/in ²	kg/cm ²	D 0.11	E 0.196	F 0.307	G 0.503	H 0.785	J 1.287
1500	105.45	3852	6877	10729	17574	28208	---
1600	112.48	4107	7331	11438	18735	---	---
1700	119.51	4361	7785	12146	19895	---	---
1800	126.54	4616	8239	12855	21056	---	---
1900	133.57	4870	8693	13563	22217	---	---
2000	140.60	5124	9148	14272	23377	---	---
2250	158.18	5760	10283	16043	---	---	---
2500	175.75	6396	11418	17815	---	---	---
2750	193.33	7032	12554	---	---	---	---
3000	210.90	7668	13689	---	---	---	---
3250	228.48	8304	---	---	---	---	---
3500	246.05	8940	---	---	---	---	---
3750	263.63	9576	---	---	---	---	---

VÁLVULA DE SEGURIDAD-ALIVIO MODELO 2000B



TABLA DE CAPACIDADES VAPOR

Tabla de capacidades en kilogramos por hora (Kg/hr) de vapor saturado
10% de acumulación para la válvula modelo 2000B

Presión de ajuste		Área de descarga del Orificio en in ²					
lb/in ²	kg/cm ²	D 0.11	E 0.196	F 0.307	G 0.503	H 0.785	J 1.287
10	0.70	63	113	177	290	465	921
20	1.41	91	162	252	414	664	1040
30	2.11	118	210	328	537	863	1410
40	2.81	145	259	404	661	1062	1676
50	3.52	172	307	479	785	1261	2015
60	4.22	199	356	555	909	1459	2315
70	4.92	226	404	631	1033	1658	2655
80	5.62	254	453	706	1157	1857	2995
90	6.33	281	501	782	1281	2056	3330
100	7.03	308	550	858	1405	2255	3605
150	10.55	444	792	1236	2025	3250	5195
200	14.06	580	1035	1615	2645	4245	6784
250	17.58	716	1277	1993	3264	5239	8374
300	21.09	851	1520	2371	3884	6234	11554
350	24.61	987	1762	2750	4504	7229	13144
400	28.12	1123	2005	3128	5123	8223	14734
450	31.64	1259	2247	3506	5743	9218	16324
500	35.15	1395	2490	3885	6363	10213	17914
550	38.67	1531	2732	4263	6983	11208	19504
600	42.18	1666	2975	4641	7602	12202	21094
650	45.70	1802	3217	5020	8222	13197	22684
700	49.21	1938	3460	5398	8842	14192	24274
750	52.73	2074	3702	5776	9461	15186	25864
850	59.76	2346	4187	6533	10701	17176	27454
900	63.27	2482	4430	6911	11321	18170	29044
950	66.79	2617	4672	7290	11940	19165	30634
1000	70.30	2753	4915	7668	12560	20160	32224
1100	77.33	3025	5400	8425	13800	22149	---
1200	84.36	3297	5885	9181	15039	24139	---
1300	91.39	3568	6370	9938	16278	26128	---
1400	98.42	3840	6855	10695	17518	28117	---

Tabla de capacidades en kilogramos por hora (Kg/hr) de vapor saturado
10% de acumulación para la válvula modelo 2000B

Presión de ajuste		Área de descarga del Orificio en in ²					
lb/in ²	kg/cm ²	D 0.11	E 0.196	F 0.307	G 0.503	H 0.785	J 1.287
1500	105.45	4112	7340	11451	18757	30107	---
1600	112.48	4383	7825	12208	19997	---	---
1700	119.51	4655	8310	12965	21236	---	---
1800	126.54	4927	8795	13722	22476	---	---
1900	133.57	5198	9280	14478	23715	---	---
2000	140.60	5470	9765	15235	24955	---	---
2250	158.18	6149	10977	17127	---	---	---
2500	175.75	6829	12190	19018	---	---	---
2750	193.33	7508	13402	---	---	---	---
3000	210.90	8187	14615	---	---	---	---
3250	228.48	8866	---	---	---	---	---
3500	246.05	9545	---	---	---	---	---
3750	263.63	10225	---	---	---	---	---

VÁLVULA DE SEGURIDAD-ALIVIO MODELO 2000B



TABLA DE CAPACIDADES AIRE

Tabla de capacidades en metros cúbicos por hora (m ³ /hr) de aire 10% de acumulación para la válvula modelo 2000B							
Presión de ajuste		Área de descarga del Orificio en in ²					
lb/in ²	kg/cm ²	D 0.11	E 0.196	F 0.307	G 0.503	H 0.785	J 1.287
10	0.70	80	142	221	363	568	769
20	1.41	114	203	316	519	813	969
30	2.11	148	263	410	673	1055	1369
40	2.81	182	323	505	828	1297	1954
50	3.52	217	384	600	985	1543	2540
60	4.22	251	445	694	1139	1785	2940
70	4.92	285	505	789	1294	2028	3340
80	5.62	319	565	883	1448	2270	3741
90	6.33	353	627	978	1605	2516	4141
100	7.03	387	687	1073	1760	2758	4543
150	10.55	558	990	1546	2537	3976	6547
200	14.06	728	1293	2019	3312	5191	8550
250	17.58	899	1597	2492	4089	6409	10553
300	21.09	1070	1899	2965	4864	7624	12556
350	24.61	1241	2203	3439	5641	8842	14559
400	28.12	1411	2505	3911	6416	10057	16562
450	31.64	1582	2809	4385	7193	11275	18565
500	35.15	1753	3111	4857	7968	12490	20568
550	38.67	1924	3415	5331	8746	13708	22571
600	42.18	2094	3717	5803	9521	14923	24574
650	45.70	2265	4021	6277	10298	16141	26577
700	49.21	2435	4323	6750	11073	17356	28580
750	52.73	2606	4627	7223	11850	18574	30583
850	59.76	2948	5233	8169	13402	21007	32586
900	63.27	3118	5535	8642	14177	22222	34589
950	66.79	3289	5839	9116	14955	23440	36592
1000	70.30	3460	6141	9588	15730	24655	38595
1100	77.33	3801	6748	10534	17282	27088	---
1200	84.36	4142	7354	11480	18834	29521	---
1300	91.39	4484	7960	12426	20386	31954	---
1400	98.42	4825	8566	13373	21939	34387	---

Tabla de capacidades en metros cúbicos por hora (m ³ /hr) de aire 10% de acumulación para la válvula modelo 2000B							
Presión de ajuste		Área de descarga del Orificio en in ²					
lb/in ²	kg/cm ²	D 0.11	E 0.196	F 0.307	G 0.503	H 0.785	J 1.287
1500	105.45	5167	9172	14319	23491	36820	---
1600	112.48	5508	9778	15265	25043	---	---
1700	119.51	5849	10384	16211	26595	---	---
1800	126.54	6191	10990	17157	28147	---	---
1900	133.57	6532	11596	18103	29700	---	---
2000	140.60	6873	12202	19050	31252	---	---
2250	158.18	7727	13718	21416	---	---	---
2500	175.75	8580	15232	23780	---	---	---
2750	193.33	9434	16748	---	---	---	---
3000	210.90	10287	18262	---	---	---	---
3250	228.48	11141	---	---	---	---	---
3500	246.05	11994	---	---	---	---	---
3750	263.63	12848	---	---	---	---	---

VÁLVULA DE SEGURIDAD-ALIVIO MODELO 2000B



TABLA DE CAPACIDADES AGUA

Tabla de capacidades en litros por minuto (l/min) de agua 10% de acumulación para la válvula modelo 2000B							
Presión de ajuste		Área de descarga del Orificio en in ²					
lb/in ²	kg/cm ²	D 0.11	E 0.196	F 0.307	G 0.503	H 0.785	J 1.287
10	0.70	28	49	77	126	198	379
20	1.41	39	70	109	179	281	428
30	2.11	48	86	134	219	343	481
40	2.81	56	99	154	252	396	533
50	3.52	62	110	173	283	444	580
60	4.22	68	121	189	309	486	685
70	4.92	74	131	204	334	524	735
80	5.62	79	140	218	357	561	788
90	6.33	83	148	232	379	595	838
100	7.03	88	156	244	399	627	898
150	10.55	108	191	299	489	768	1100
200	14.06	124	221	345	565	887	1270
250	17.58	139	247	386	631	991	1574
300	21.09	152	270	423	692	1086	1724
350	24.61	164	292	456	747	1173	1877
400	28.12	176	312	488	799	1254	2030
450	31.64	186	331	518	847	1330	2183
500	35.15	196	349	546	893	1402	2336
550	38.67	206	366	572	936	1470	2489
600	42.18	215	382	598	978	1536	2642
650	45.70	224	398	622	1018	1598	2795
700	49.21	232	413	646	1056	1659	2948
750	52.73	241	428	668	1094	1717	3101
850	59.76	256	455	711	1164	1828	3254
900	63.27	264	468	732	1198	1881	3407
950	66.79	271	481	752	1231	1932	3560
1000	70.30	278	494	772	1263	1982	3713
1100	77.33	291	518	809	1324	2079	---
1200	84.36	304	541	845	1383	2172	---
1300	91.39	317	563	880	1440	2260	---
1400	98.42	329	584	913	1494	2346	---

Tabla de capacidades en litros por minuto (l/min) de agua 10% de acumulación para la válvula modelo 2000B							
Presión de ajuste		Área de descarga del Orificio en in ²					
lb/in ²	kg/cm ²	D 0.11	E 0.196	F 0.307	G 0.503	H 0.785	J 1.287
1500	105.45	340	605	945	1546	2428	---
1600	112.48	351	624	976	1597	---	---
1700	119.51	362	644	1006	1646	---	---
1800	126.54	373	662	1035	1694	---	---
1900	133.57	383	680	1063	1740	---	---
2000	140.60	393	698	1091	1786	---	---
2250	158.18	417	740	1157	---	---	---
2500	175.75	439	781	1220	---	---	---
2750	193.33	461	819	---	---	---	---
3000	210.90	481	855	---	---	---	---
3250	228.48	501	---	---	---	---	---
3500	246.05	520	---	---	---	---	---
3750	263.63	538	---	---	---	---	---

VÁLVULA DE SEGURIDAD-ALIVIO MODELO 2000B



TABLA DE CAPACIDADES AGUA

Tabla de capacidades en litros por minuto (l/min) de agua 25% de acumulación para la válvula modelo 2000B							
Presión de ajuste		Área de descarga del Orificio en in ²					
lb/in ²	kg/cm ²	D	E	F	G	H	J
		0.11	0.196	0.307	0.503	0.785	1.287
10	0.70	49	88	137	224	349	469
20	1.41	70	124	194	318	496	658
30	2.11	86	152	237	389	608	847
40	2.81	99	175	274	449	702	1036
50	3.52	110	196	307	502	787	1228
60	4.22	121	215	336	550	862	1301
70	4.92	131	232	363	593	930	1374
80	5.62	140	248	388	634	995	1448
90	6.33	148	263	411	673	1056	1521
100	7.03	156	277	433	709	1113	1596
150	10.55	191	340	531	869	1364	1954
200	14.06	221	392	613	1003	1574	2260
250	17.58	247	439	685	1122	1761	2545
300	21.09	270	480	751	1229	1928	2835
350	24.61	292	519	811	1327	2083	3125
400	28.12	312	555	867	1419	2227	3415
450	31.64	331	588	920	1505	2362	3705
500	35.15	349	620	969	1586	2490	3995
550	38.67	366	650	1017	1664	2612	4285
600	42.18	382	679	1062	1738	2728	4575
650	45.70	398	707	1105	1809	2839	4865
700	49.21	413	734	1147	1877	2946	5155
750	52.73	428	760	1187	1943	3050	5445
850	59.76	455	809	1264	2068	3247	5735
900	63.27	468	832	1300	2128	3341	6025
950	66.79	481	855	1336	2187	3433	6315
1000	70.30	494	877	1371	2243	3522	6605
1100	77.33	518	920	1438	2353	3694	---
1200	84.36	541	961	1502	2458	3858	---
1300	91.39	563	1000	1563	2558	4015	---
1400	98.42	584	1038	1622	2654	4167	---

Tabla de capacidades en litros por minuto (l/min) de agua 25% de acumulación para la válvula modelo 2000B							
Presión de ajuste		Área de descarga del Orificio en in ²					
lb/in ²	kg/cm ²	D	E	F	G	H	J
		0.11	0.196	0.307	0.503	0.785	1.287
1500	105.45	605	1074	1679	2748	4313	---
1600	112.48	624	1109	1734	2838	---	---
1700	119.51	644	1144	1787	2925	---	---
1800	126.54	662	1177	1839	3010	---	---
1900	133.57	681	1209	1889	3092	---	---
2000	140.60	698	1240	1939	3173	---	---
2250	158.18	741	1316	2056	---	---	---
2500	175.75	781	1387	2167	---	---	---
2750	193.33	819	1454	---	---	---	---
3000	210.90	855	1519	---	---	---	---
3250	228.48	890	---	---	---	---	---
3500	246.05	924	---	---	---	---	---
3750	263.63	956	---	---	---	---	---



RECOMENDACIONES PARA LA INSTALACIÓN DE LA VÁLVULA

- La instalación de la válvula debe ser realizada por personal con los conocimientos técnicos necesarios.
- Antes de instalar su válvula verifique que los datos impresos en la placa estén correctos.
- No retire los tapones protectores de cuerdas hasta el momento de llevar a cabo la instalación.
- Cuando este instalando la válvula debe tener precaución para evitar que se introduzca suciedad o algún material extraño.
- Limpie perfectamente los residuos que se hayan acumulado en la conexión, tubería o recipiente donde se colocará la válvula.
- Coloque cinta de teflón en la conexión de entrada de la válvula, si usa alguna pasta para cuerdas asegúrese de que no escurra al interior del cuerpo **(13)** de la válvula, ya que puede obstruir el sello.
- La válvula debe ser instalada en posición vertical.
- Cuando la aplicación de la válvula sea vapor, está debe ser conectada por encima de donde se pueda acumular el condensado.
- Apriete con una llave inglesa, cuidando de no dañar el cuerpo **(13)** de la válvula.
- No apriete su válvula sujetándola del bonete **(8)** porque se puede descalibrar.
- Una vez instalada su válvula accione la palanca (en caso de tenerla) simple **(25)** o empacada **(32)**, manualmente cuando la presión contenida en el recipiente sea del 70% de la presión de ajuste, esto se recomienda para verificar que la válvula se encuentra en condiciones normales de operación.

PRECAUCIÓN

- Si su válvula presenta alguna falla en su funcionamiento no trate de hacer ajustes internos, lo más recomendable es acudir al fabricante para corregir cualquier desperfecto.
- No use su válvula para servicio con polímeros porque estos tienden a sedimentarse y a obstruir o pegar la válvula.
- Accione la palanca, en caso de tenerla, periódicamente para verificar que su válvula se encuentra funcionando normalmente.



MANTENIMIENTO

Este tipo de válvula es susceptible a daños internos que generalmente son causados por estar sucia la tubería, el recipiente, el fluido o por la acumulación de sarro en el equipo y en la válvula. También es importante señalar que el grado de hermeticidad entre los sellos no es permanente pues la operación de la válvula reduce el grado de hermeticidad. La válvula necesita mantenimiento cuando presente los siguientes síntomas:

- El fluido escapa cuando está cerrada la válvula; esto sucede cuando el sello que se genera entre el disco **(9)** y la boquilla **(14)** se obstruye con alguna materia sólida, con esto la válvula naturalmente no sella y el fluido escapa, por lo que se tendrá una pérdida de presión considerable.
- Cuando esté pegada la válvula; para verificar que esto no suceda, acciónela manualmente, si la válvula no deja escapar fluido, probablemente la acumulación de sarro en la guía **(11)** impide que el disco **(9)** realice su desplazamiento normal.
- La válvula se acciona automáticamente o manualmente y posteriormente cierra; esto se ocasiona cuando por el mismo uso se desajustan las partes internas de la válvula y se descalibra.

Estas son las fallas más comunes en las válvulas de seguridad de este tipo, pero, aunque su válvula no presente alguno de estos síntomas es recomendable darle un mantenimiento periódico cuando usted lo crea conveniente. Para dar mantenimiento a su válvula consulte a su distribuidor **VAYREMEX**.



VAYREMEX MARCA REGISTRADA ¡EVITA FALSIFICACIONES!

Desde nuestra fundación Válvulas y Reguladores de México SA de CV se ha comprometido en fabricar productos con la más alta calidad, cuidando hasta el más mínimo detalle con el fin de que nuestros usuarios cuenten con un producto confiable. A lo largo de todo este tiempo nuestra marca se ha posicionado como un sinónimo de **calidad**, por lo cual es muy importante para usted como usuario saber que está adquiriendo un producto nuevo y original de la marca **VAYREMEX**, ya que con ello contará con el respaldo total de nuestra empresa.

Algunos de los atributos con los que cuenta un producto original **VAYREMEX** y que usted puede verificar son:

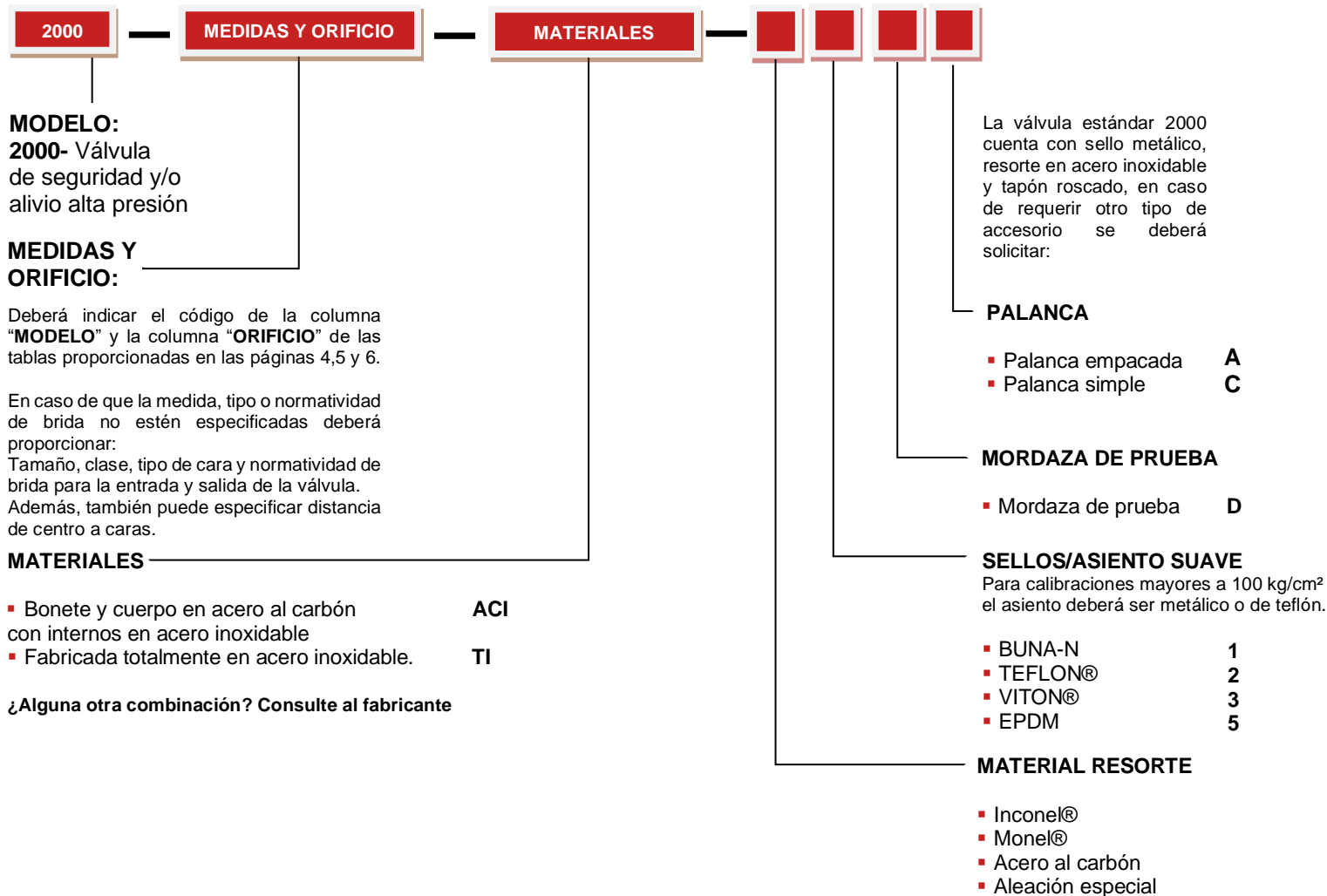
- **Placa de identificación:** La placa de identificación contiene los datos más importantes que describen el producto que usted adquirió y los cuales son inviolables ya que están marcados al bajo relieve en una placa metálica. Los datos principales que contiene la placa son: Número de serie único, modelo, medida y presión de ajuste. La placa de datos está diseñada para cumplir con los requisitos de etiquetado en base a la NOM-093. Todos los campos de la placa de datos deben de estar marcados.
- **Número de serie:** el número de serie es un código numérico único, el cual es dado de alta en nuestra base de datos para identificación, control y rastreo de nuestros productos. Este número de serie se marca en la placa de datos, el certificado de calidad y la caja de empaque. Con el número de serie se puede realizar el rastreo de los datos que identifican a cada una de nuestros productos.
- **Sellos de garantía:** El proceso de calibración de una válvula de seguridad debe de ser llevado a cabo por personal calificado. Por ello una vez que **VAYREMEX** ha realizado la calibración se procede a colocar los sellos de garantía a través de marchamos de plomo. Estos marchamos se sellan e identifican con nuestro logotipo. Si el sello está roto, en un estado sospechoso o no lo tiene comuníquese con tu distribuidor autorizado, ya que el producto pudo haber sido violado, esto afectaría el correcto funcionamiento y la garantía.
- **Etiqueta:** Cada producto de nuestra marca al salir de nuestras instalaciones lleva atada una etiqueta de seguridad con el logotipo de **VAYREMEX**
- **Certificado de calidad:** Para todo producto marca **VAYREMEX** se puede emitir un Certificado de Calidad el cual debe de estar impreso en hoja membretada, foliado y debe de contar con las firmas y sellos de autorización originales. El certificado de calidad contiene los datos generales del producto, los resultados de las pruebas de calibración, y los datos del cliente al que se vendió el producto.



Guía para ordenar

Para ordenar una válvula de seguridad y/o alivio es importante proporcionar los siguientes datos:

- Presión de apertura o calibración de la válvula en kg/cm², psi, kPa, Bar, etc.
- Servicio de la válvula
- Modelo de la válvula, llenar los datos siguientes:



EJEMPLO:

1.- Una válvula **2000B-3b-D-ACI** es una válvula de seguridad y/o alivio para alta presión, con conexiones bridadas ANSI B16.5 1/2" #300 a la entrada y 1" #150 a la salida, de orificio D, fabricada en acero al carbón con internos en acero inoxidable.

2.- Una válvula **2000B-11d-H-TI-inconel2A** es una válvula de seguridad y/o alivio para alta presión, con conexiones bridadas ANSI B16.5 2" #900 a la entrada y 2" #300 a la salida, de orificio H, con construcción con palanca empacada, fabricada totalmente en acero inoxidable y resorte en Inconel®.



Vayremex®, 2025

